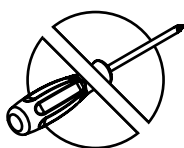
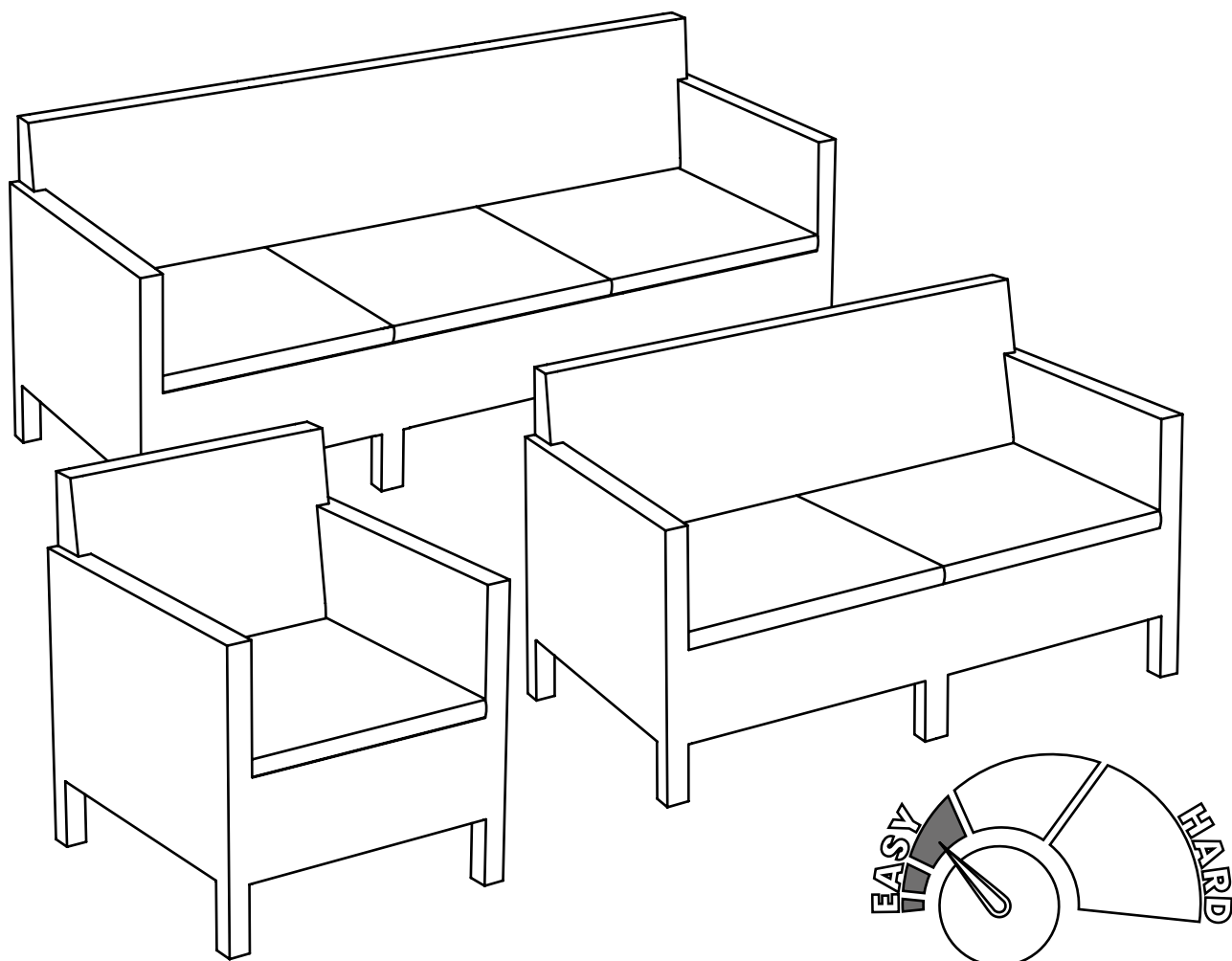


PENELOPE - MATILDE - LEDA LAVINIA - AFRODITE - ARTEMIDE OLIMPIA - MAIA - AURELIA - DIANA





(IT) IMPORTANTE. CONSERVARE PER FUTURE REFERENZE: LEGGERE ATTENTAMENTE!

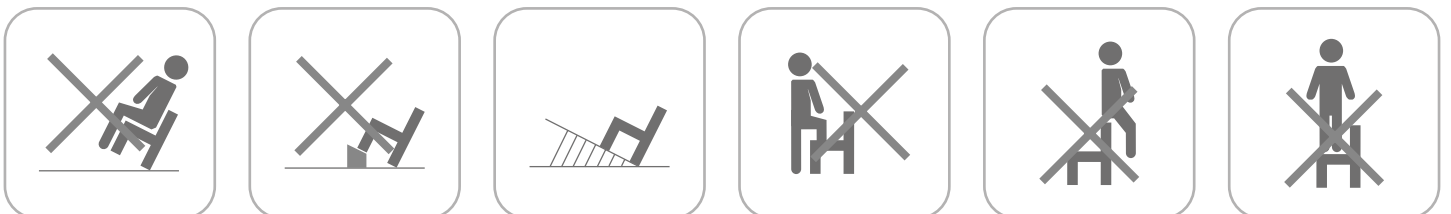
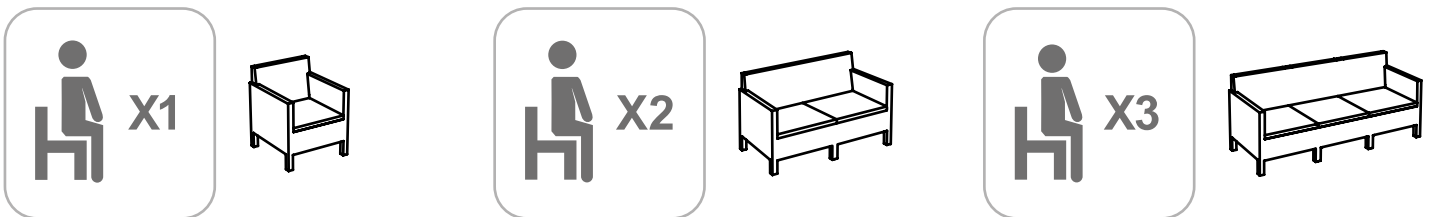
(EN) IMPORTANT. RETAIN FOR FUTURE REFERENCE: READ CAREFULLY!

(FR) IMPORTANT. A CONSERVER POUR CONSULTATION ULTERIEURE: A LIRE ATTENTIVEMENT!

(ES) IMPORTANTE. CONSERVAR PARA CONSULTA ULTERIOR. LEER ATENTAMENTE!

(DE) WICHTIG. FÜR SPÄTERE NACHSCHLAGZWECKE AUFBEWAHREN. SORGFÄLTIG LESEN!

EN-581



PRIMA DI INIZIARE L'ASSEMBLAGGIO

BEFORE STARTING ASSEMBLY / VOR DER MONTAGE / ANTES DE EMPEZAR EL MONTAJE / AVANT D'ENTAMER LE MONTAGE

- IT**
1. In caso di pezzi mancanti o danneggiati all'interno del cartone, rivolgersi al punto vendita presentando la prova di acquisto. Indicare sempre il codice dei pezzi mancanti o danneggiati, indicati alla sezione "ISTRUZIONI DI MONTAGGIO" di questo manuale.
 2. A causa di variazioni nella produzione, la dimensione effettiva del prodotto assemblato può variare leggermente dalle dimensioni menzionate.
- EN**
1. If parts are missing or damaged, please contact your local dealer accompanied by the proof of purchase. Remember to indicate the code of missing or damaged parts always referring to this manual.
 2. Due to variations, the actual assembled size may vary slightly from the specified dimensions.
- DE**
1. Bei fehlenden oder beschädigten Teilen im Karton wenden Sie sich bitte an die Verkaufsstelle und legen den Kaufbeleg vor. Stets die Artikelnummer der fehlenden oder beschädigten Teile, die im Abschnitt "MONTAGEANLEITUNG" dieses Handbuchs wiedergegeben sind, angeben.
 2. Aufgrund von Änderungen in der Produktion können die effektiven Maße des montierten Produkts leicht von den erwähnten Maßen abweichen.
- ES**
1. Si dentro de la caja faltan piezas, o están piezas dañadas, póngase en contacto con el punto de venta, llevando con sigo la prueba de compra. Siempre hay que indicar los códigos de las piezas faltantes o dañadas, como enumerados en la sección "INSTRUCCIONES DE MONTAJE" de este manual.
 2. Debido a variaciones de producción, las dimensiones reales del producto montado pueden diferenciarse ligeramente de las dimensiones declaradas.
- FR**
1. En cas de pièces manquantes ou endommagées dans le carton, s'adresser au point de vente avec une preuve d'achat. Toujours indiquer le code des pièces manquantes ou endommagées, présent dans la section «INSTRUCTIONS DE MONTAGE» de ce manuel.
 2. A cause des variations dans la production, les dimensions réelles du produit monté peuvent varier légèrement par rapport aux dimensions indiquées.

GARANZIA LIMITATA DI 2 ANNI

LIMITED 2-YEAR WARRANTY / ZWEI-JÄHRIGE GARANTIE / GARANTÍA LIMITADA DE 2 AÑOS / GARANTIE LIMITEE DE 2 ANS

- IT** L'intera gamma dei nostri prodotti viene realizzata con materiali di qualità e sotto un controllo rigoroso. Qualora si presentasse un problema, rivolgersi al punto vendita presso cui è stato acquistato il prodotto. Il periodo della garanzia inizia a partire dalla data di acquisto, quindi vi preghiamo di conservare una prova di acquisto datata da poter presentare su richiesta. Plastmeccanica S.p.A. sottopone i propri prodotti a test di resistenza e di stabilità ed è pronta a sostituire, a propria discrezione, qualsiasi prodotto o parte di esso qualora sia presente un difetto strutturale o produttivo per un periodo di 2 anni a partire dalla data di acquisto. I danni causati da uso di forza, uso non corretto o inappropriato, negligenza, uso commerciale o uso diverso da quello personale o per fini domestici; danni derivanti da alterazione, pittura o montaggio non eseguito in conformità con il manuale d'istruzioni; danni provocati da sovraccarico del prodotto sono esclusi dalla presente garanzia. Oltre a ciò, la garanzia non si applica ai danni causati dagli effetti di condizioni meteorologiche eccezionali (inclusi ma non limitati a temporali). Dopo aver presentato un reclamo, il periodo di garanzia continuerà ad essere calcolato e resterà valido fino alla data della sua scadenza.
- EN** The entire range of our products is manufactured from high quality materials under strict controls. In case a problem should occur, please address your claim to your local dealer. The warranty period begins on the date of purchase. You should therefore keep a dated proof of purchase to present upon request. Plastmeccanica S.p.A. tests its products for durability and stability and will replace, at its discretion, any product or part which fails due to structural defect or faulty workmanship for a 2-year period from the initial date of purchase. Damages caused by use of force, incorrect handling, inappropriate use, neglect, commercial use or use other than for personal or household purposes; damages resulting from alteration, painting or assembly not in accordance with the instruction manual and damages caused as a result of storage above the capacity load of the product are excluded from this warranty. In addition, this warranty does not apply to damage coming from exceptional weather condition effects (including but not limited to storms). After a claim has been settled, the warranty period will continue to be counted and shall terminate upon its expiry date.
- DE** Die gesamte Palette unserer Produkte wird unter einer strengen Kontrolle aus hochwertigen Materialien hergestellt. Sollte ein Problem auftreten, richten Sie Ihre Reklamation an Ihren Händler vor Ort. Die Garantiezeit läuft ab dem Kaufdatum. Sie werden somit gebeten, einen datierten Kaufbeleg aufzubewahren, um ihn auf Verlangen vorlegen zu können. Die Fa. Plastmeccanica S.p.A. unterzieht ihre Produkte Haltbarkeits- und Stabilitätstests und ist nach ihrem Ermessen bereit, in dem Zeitraum von 2 Jahren ab Kaufdatum jedes Produkt oder Teile davon zu ersetzen, sollte ein Struktur- oder Produktionsfehler bestehen. Die durch Gewaltanwendung, falscher Handhabung oder unangemessenen Gebrauch, Vernachlässigung, gewerblichen Gebrauch oder anderen als den persönlichen oder Hausgebrauch bedingten Schäden, die aus Veränderung, Anstrich oder nicht mit dem Anleitungshandbuch konformer Montage herrührenden Schäden sowie die von den Auswirkungen der Überladung des Produkts

verursachten Schäden sind von der vorliegenden Garantie ausgenommen. Außerdem wird die Garantie nicht auf Schäden, die durch Auswirkungen von außergewöhnlichen Wetterbedingungen (einschließlich aber nicht nur darauf beschränkt Unwetter) verursacht werden, angewandt. Nach der Einreichung einer Reklamation läuft die Garantie weiter und erlischt an ihrem Verfallsdatum.

ES Toda la gama de nuestros productos están elaborados con materiales de primera calidad bajo un estricto proceso de control. En caso de problemas, póngase en contacto con el punto de venta donde ha adquirido el producto. El periodo de garantía empieza desde la fecha de adquisición, por lo tanto le rogamos conservar una prueba de adquisición con fecha que tendrá que presentar a petición. Plastmeccanica S.p.A. somete sus productos a pruebas de resistencia y estabilidad y está dispuesta a sustituir a su discreción cualquier producto o parte de ello en presencia de defectos estructurales o defectos de producción por un periodo de 2 años desde la fecha de adquisición. Los daños ocasionados por uso de la fuerza, manipulación incorrecta, uso inapropiado, negligencia, uso comercial o uso diferente del uso personal o doméstico; los daños derivados de modificación, pintura o montaje no realizados en conformidad con el manual de instrucciones y los daños ocasionados por la sobrecarga del producto no están cubiertos por esta garantía. Además, la garantía no se aplica a daños ocasionados por los efectos de condiciones meteorológicas extraordinarias (incluso, sin limitaciones, tormentas). Tras la resolución de una reclamación, el periodo de garantía continuará calculándose y quedará válido hasta la fecha de caducación.

FR Toute la gamme de nos produits est fabriquée avec des matériaux de qualité et sous des contrôles stricts. En cas de problèmes, s'adresser au point de vente où le produit a été acheté. La période de garantie commence à partir de la date d'achat, donc veuillez conserver une preuve d'achat datée à présenter sur demande. Plastmeccanica S.p.A. teste la durabilité et la stabilité de ses produits et elle est prête, à son entière discrétion, à remplacer, pendant un délai de 2 ans à partir de la date d'achat, tout produit ou une partie du produit au cas où un défaut structurel ou de production serait présent. Tout dommage causé par l'usage de la force, un emploi non correct ou inadéquat, négligence, un emploi commercial ou différent de l'usage personnel ou domestique ; tout dommage résultant d'altération, peinture ou montage effectué non en conformité avec le manuel d'instructions ; tout dommage causé par la surcharge du produit est exclu de cette garantie. Outre à cela, la garantie ne couvre pas les dommages causés par les effets des conditions météorologiques exceptionnelles (inclus, sans limitation, les orages). Après avoir déposé une réclamation, la période de garantie continuera à être calculée et sera valable jusqu'à la date de son échéance. Plastmeccanica S.p.A ne sera pas responsable de tout dommage causé aux biens stockés dans le produit.

MANUTENZIONE E SICUREZZA

CARE AND SAFETY / WARTUNG UND SICHERHEIT / MANTENIMIENTO Y SEGURIDAD / ENTRETIEN ET SECURITE

- IT**
- In caso di incendio, non usare l'acqua per spegnere il fuoco sugli oggetti in polipropilene.
 - È di fondamentale importanza assemblare tutte le parti seguendo accuratamente le istruzioni. Non saltare alcun passaggio.
 - Si consiglia di posizionare il prodotto su una superficie piana.
 - Lavare il prodotto con un detergente non aggressivo per non provocare danni alle superfici plastiche. Non usare spazzole dure o detergenti abrasivi.
 - Dopo la pioggia, asciugare il prodotto con un panno asciutto.
 - Controllare periodicamente che il prodotto sia stabile e sicuro.
 - Non stare in piedi sopra il prodotto.
 - Non urtare il prodotto con oggetti contundenti.
 - Al termine del montaggio, smaltire l'imballaggio secondo la normativa vigente.
 - Per conservare al meglio i prodotti da giardino, è consigliabile proteggerli, nei periodi in cui non vengono utilizzati, coprendoli con teli e riponendoli in un luogo riparato.
 - Conservare il presente documento per future referenze.
 - A fine vita, smaltire il prodotto secondo la normativa vigente.

- EN**
- In case of fire, do not attempt to extinguish any burning polypropylene with water.
 - It is crucial to assemble all the parts according to the instructions. Do not skip any step.
 - The product should be positioned on a flat surface.
 - Wash the product with mild detergent to avoid damaging the plastic surfaces. Do not use stiff brushes or abrasive detergents.
 - After rain, wipe with dry cloth.
 - Periodically inspect the product is stable and safe.
 - Do not stand on the product.
 - Do not hit the item with blunt objects.
 - After installation, dispose of packaging in accordance with current legislation.
 - To best preserve the product, we recommend protecting them during off season, covering them with sheets and storing them in a sheltered place.
 - Keep the instructions for future reference.
 - At the end of its useful life, dispose of the product in accordance with current legislation.

- DE**
- Bei Feuer kein Wasser zum Löschen von brennenden Polypropylen-Gegenständen verwenden.
 - Es ist äußerst wichtig, alle Teile sorgfältig gemäß der Anleitung zusammenzubauen. Keinen Schritt überspringen.
 - Das Produkt muss auf einer ebenen Fläche aufgestellt werden.

- Das Produkt mit einem milden Reinigungsmittel säubern, um die Kunststoffoberflächen nicht zu beschädigen. Keine harten Bürsten oder Scheuermittel verwenden.
- Nach Regen sollte das Produkt mit einem trockenen Tuch getrocknet werden.
- Überprüfen Sie regelmäßig, ob das Produkt stabil und sicher ist.
- Das Produkt ist nicht zum Aufstehen geeignet.
- Das Produkt darf nicht mit stumpfen Gegenständen geschlagen werden.
- Nach erfolgter Montage die Verpackung gemäß der geltenden Richtlinie entsorgen.
- Um Gartenprodukte optimal zu konservieren, empfiehlt es sich, sie bei Nichtgebrauch zu schützen, indem man sie mit Laken abdeckt und an einem geschützten Ort lagert.
- Die vorliegende Anleitung aufbewahren.
- Die Product am Ende ihrer Lebensdauer gemäß der geltenden Richtlinie entsorgen.

ES

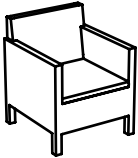
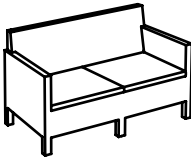
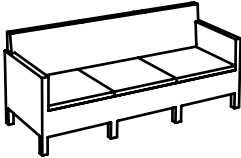
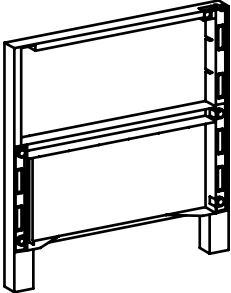
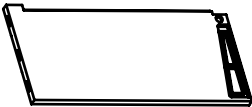
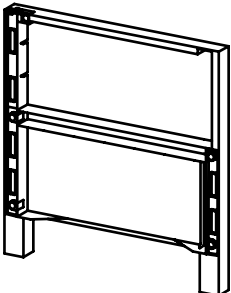

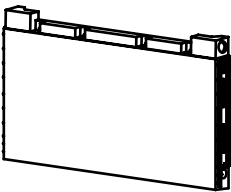

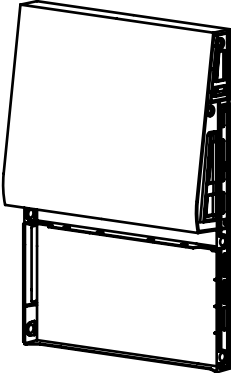
- En caso de incendio, no utilice agua para apagar el fuego en presencia de objetos de polipropileno.
- Es muy importante montar todas las piezas siguiendo estrictamente las instrucciones, sin saltarse ningún paso.
- Se aconseja colocar el producto sobre una superficie llana.
- Limpie el producto con un detergente no agresivo para evitar dañar las superficies de plástico. No utilice cepillos duros o detergentes abrasivos.
- En caso de lluvia, seque el producto con un trapo seco.
- Verifique periódicamente que el producto sea estable y seguro.
- Está prohibido colocarse de pie sobre el producto.
- No choque contra el producto con objetos puntiagudos.
- Una vez completado el montaje, elimine el embalaje según la normativa vigente.
- Para conservar mejor los productos de jardín es aconsejable protegerlos cuando no estén en uso, cubriéndolos con sábanas y colocándolos en un lugar resguardado.
- Conserve el presente documento.
- Al final de la vida del producto, elimínelo según la normativa vigente.

FR

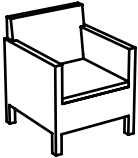
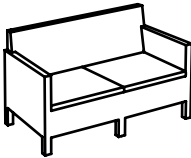
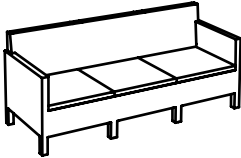
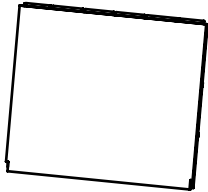



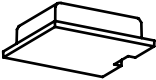

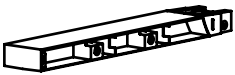


- En cas d'incendie, ne pas utiliser d'eau pour éteindre le feu sur les objets en polypropylène.
- Il est fondamental d'assembler toutes les parties en suivant soigneusement les instructions. Ne pas sauter aucune étape.
- Il est conseillé de placer le produit sur une surface plane.
- Nettoyer le produit à l'aide d'un détergent doux pour ne pas endommager les surfaces en plastique. Ne pas utiliser de brosses dures ou de détergents abrasifs.
- Après la pluie, essuyer le produit à l'aide d'un chiffon sec.
- Vérifiez régulièrement que le produit soit stable et sécurisé.
- Ne pas se tenir debout sur le produit.
- Ne pas heurter le produit avec des objets contondants.
- A la fin du montage, jeter l'emballage selon les règlements en vigueur.
- Pour une meilleure conservation des produits de jardinage, il est conseillé de les protéger lorsqu'ils ne sont pas utilisés en les recouvrant de bâches et en les stockant dans un endroit abrité.
- Conserver ce document.
- A la fin de sa durée de vie utile, jeter le produit selon les règlements en vigueur.

CONTENUTO

CONTENTS/CONTENU/CONTENIDOS/INHALT

			
A 	x1	x1	x1
B 	x1	x1	x1
C 	x1	x1	x1
D 	x1	x1	x1
E 	x1	x2	x3
F 	x1	x2	x3
G 	x1	x2	x3

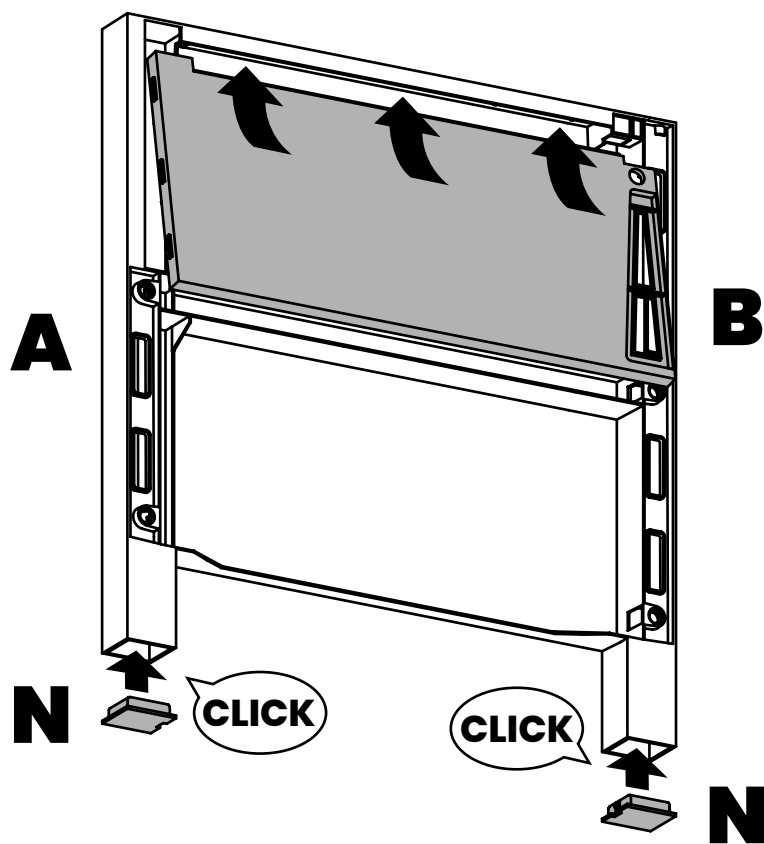
CONTENUTO
CONTENTS/CONTENU/CONTENIDOS/INHALT

			
H 	x1	x2	x3
K 	x1	x1	x1
L 	x1	x1	x1
M 	x1	x1	x1
N 	x4	x6	x8
P 	-	x1	x2
Q 	-	x1	x2
R 	-	x1	x2
V 	x12	x28	x44

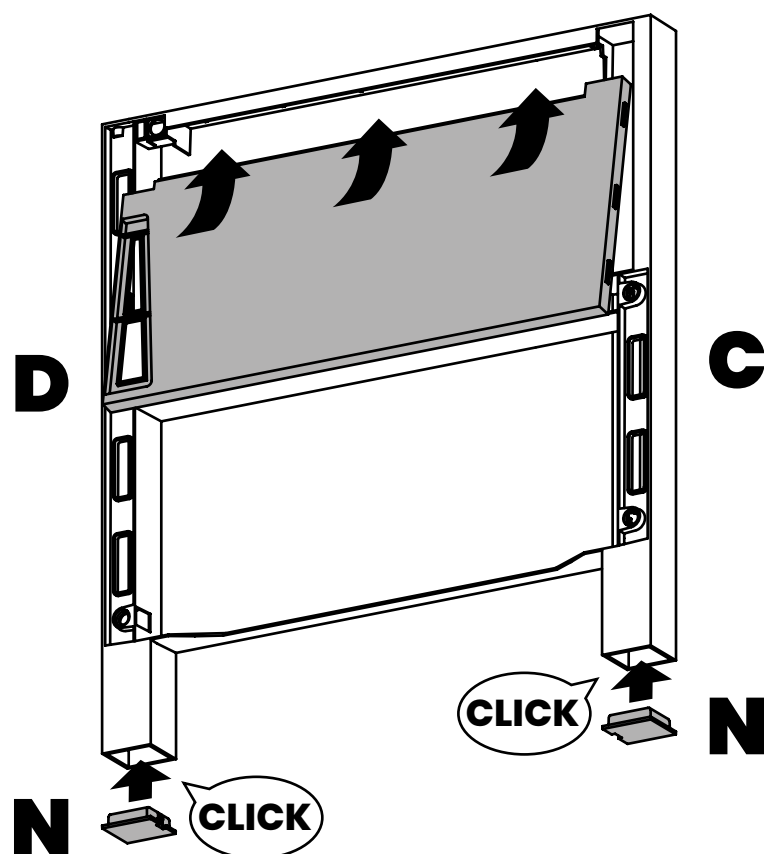
ISTRUZIONI DI MONTAGGIO

ASSEMBLY INSTRUCTIONS / INSTRUCTIONS DE MONTAGE / INSTRUCCIONES DE MONTAJE /
MONTAGEANLEITUNG

1



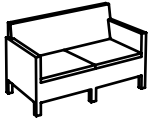
2



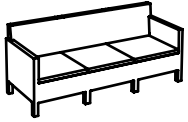
3



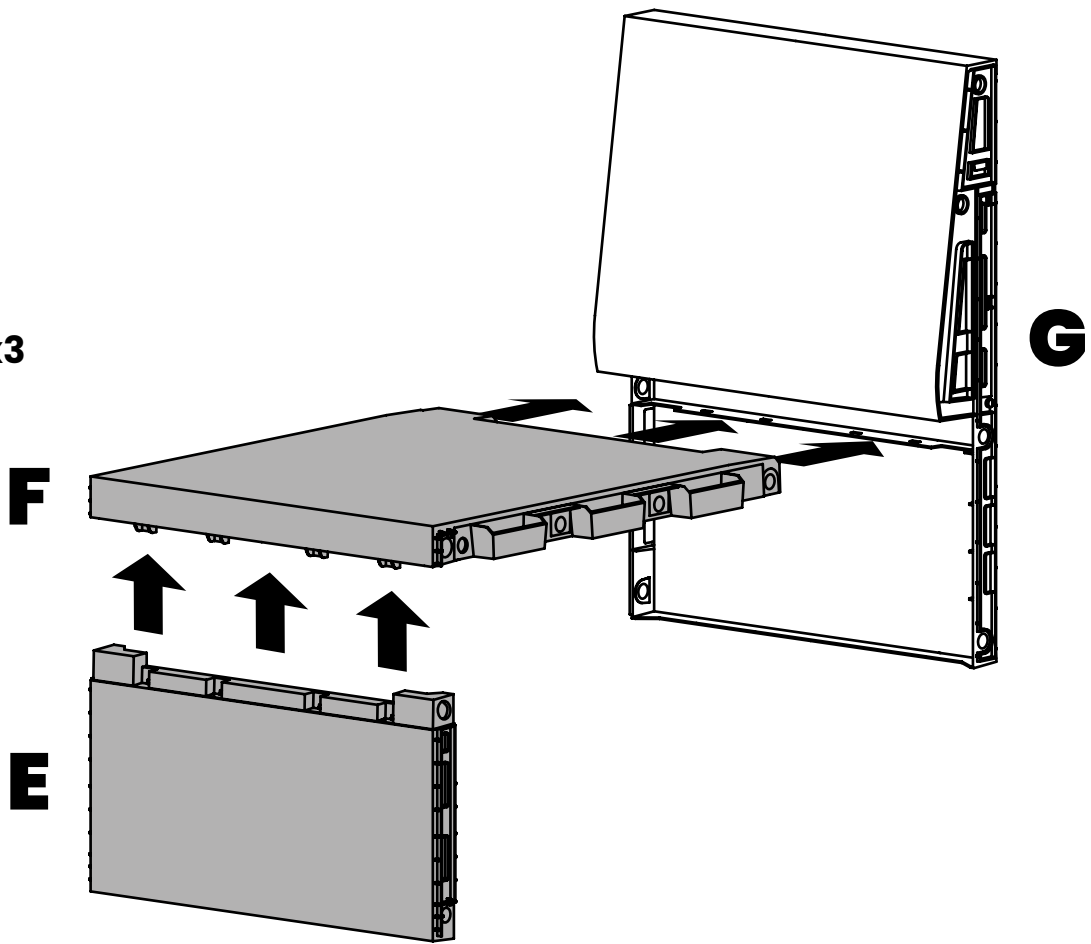
x1



x2

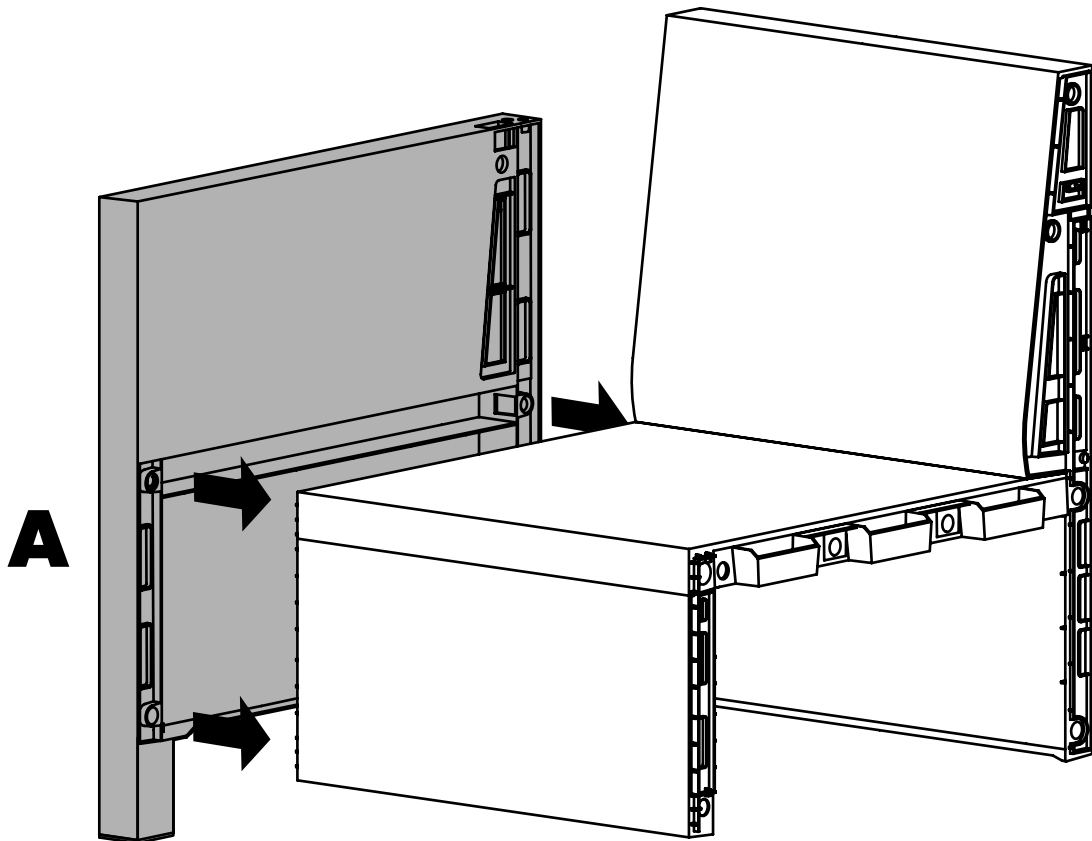


x3



E x1
F x1
G x1

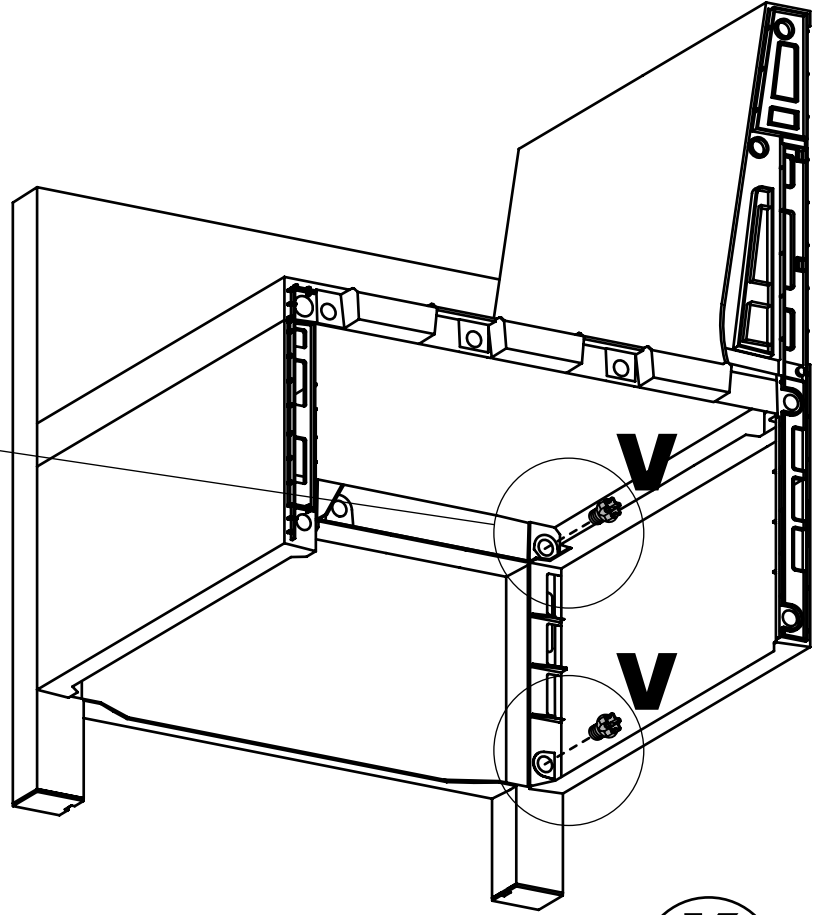
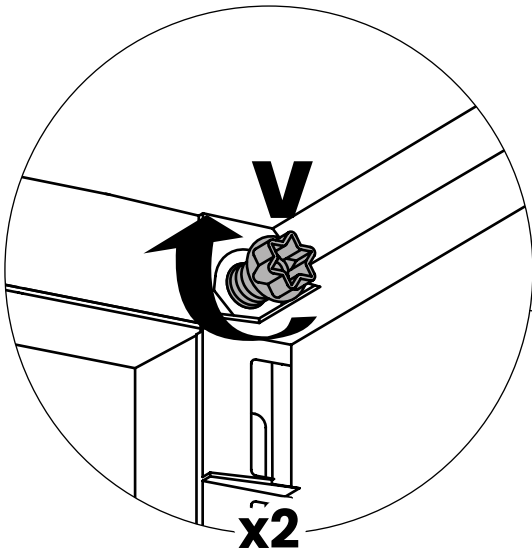
4



A(+B+N)

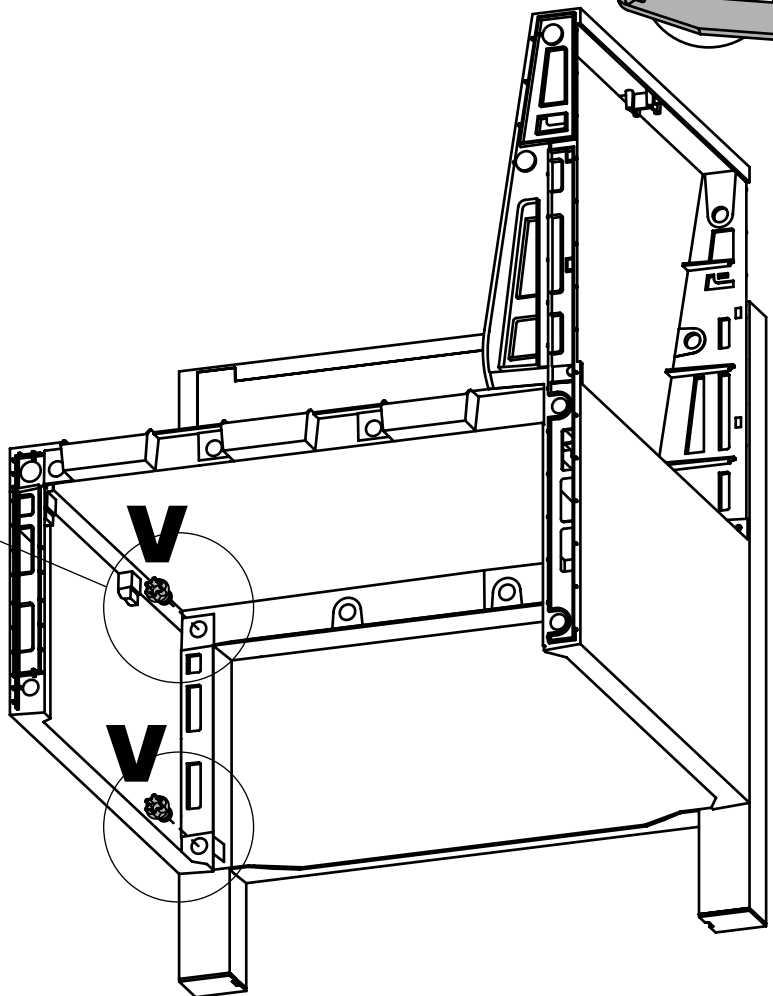
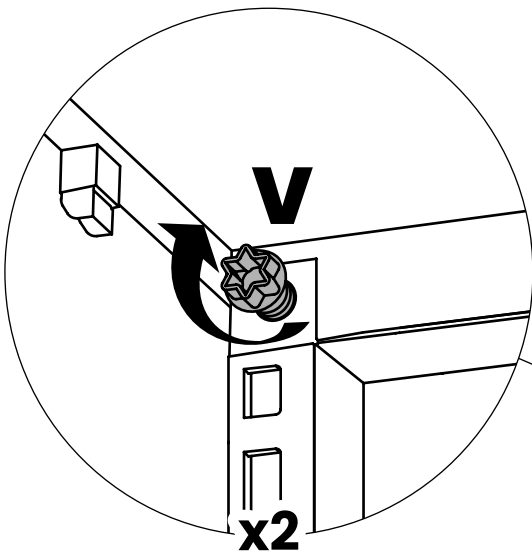
5

K
V x2
K



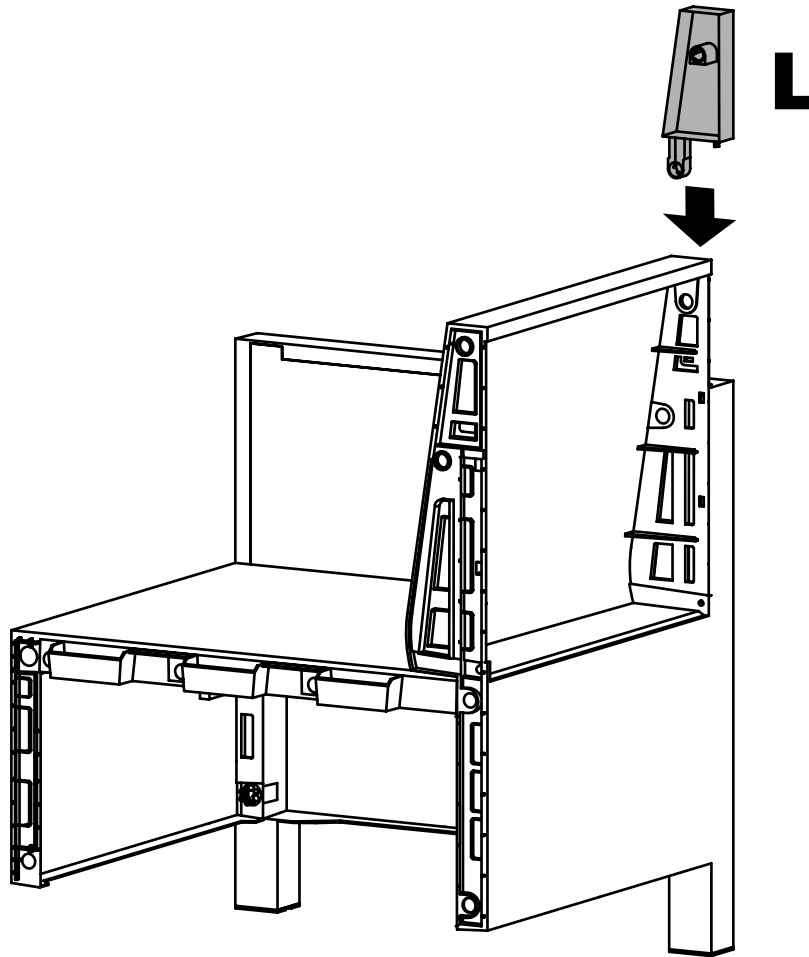
6

K
V x2
K



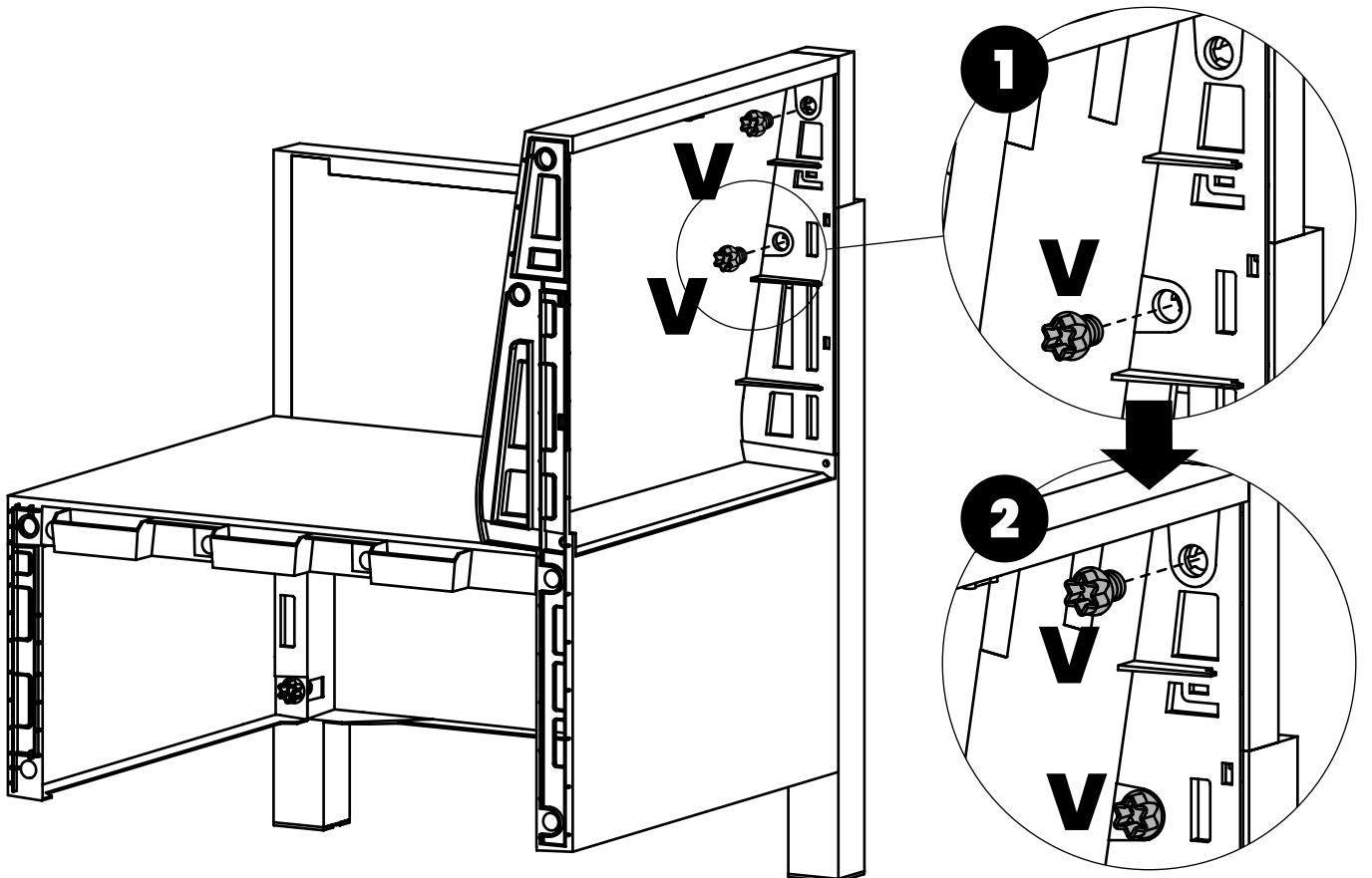
7

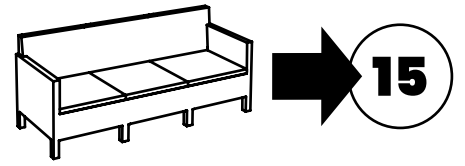
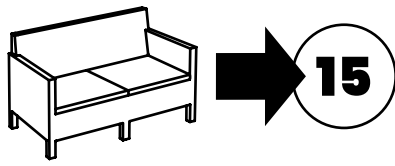
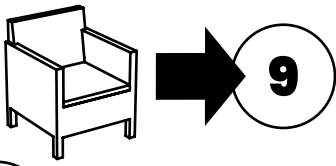
Lx1



8

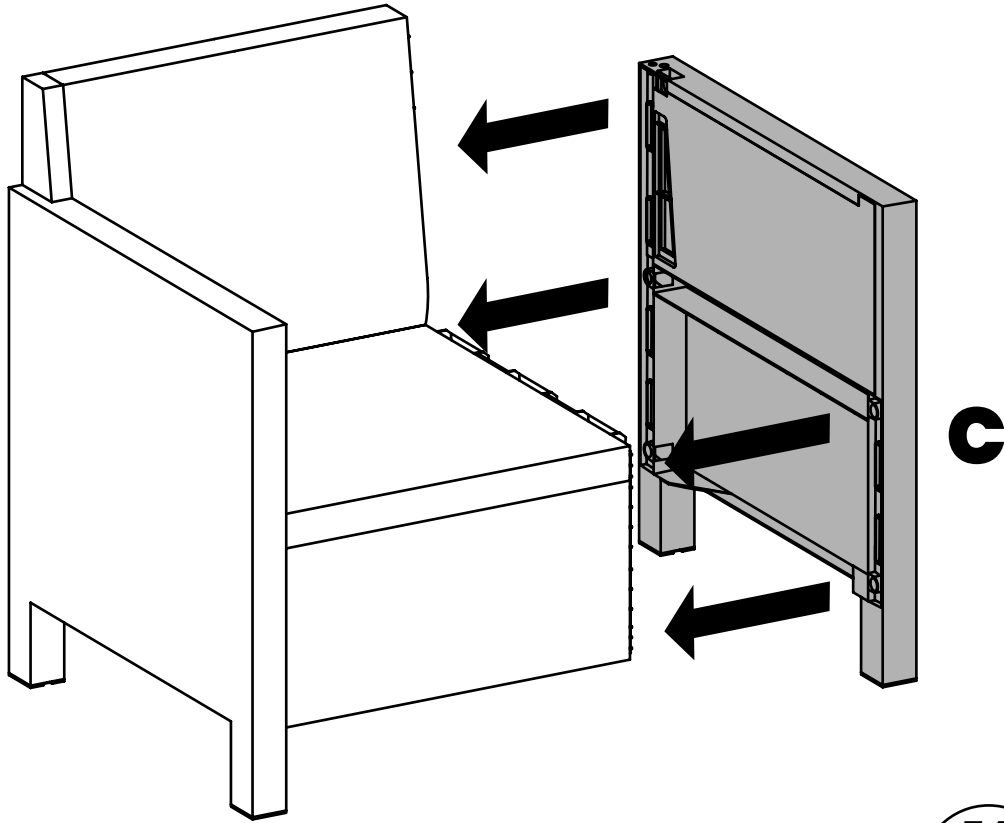
K
V x2
K



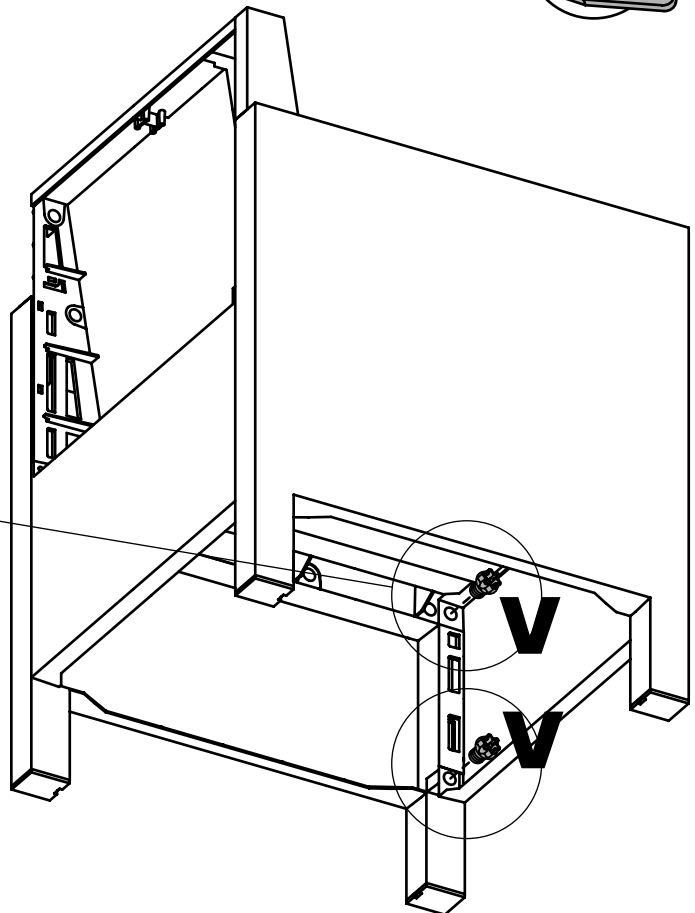
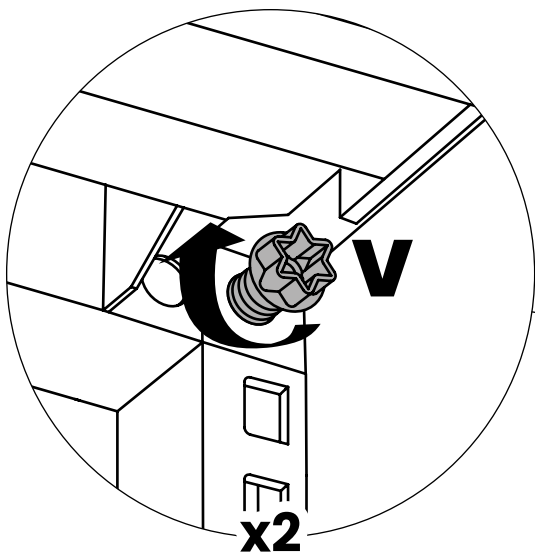
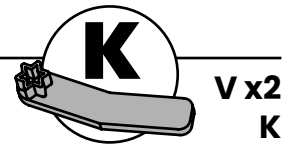


9

C(+D+N)

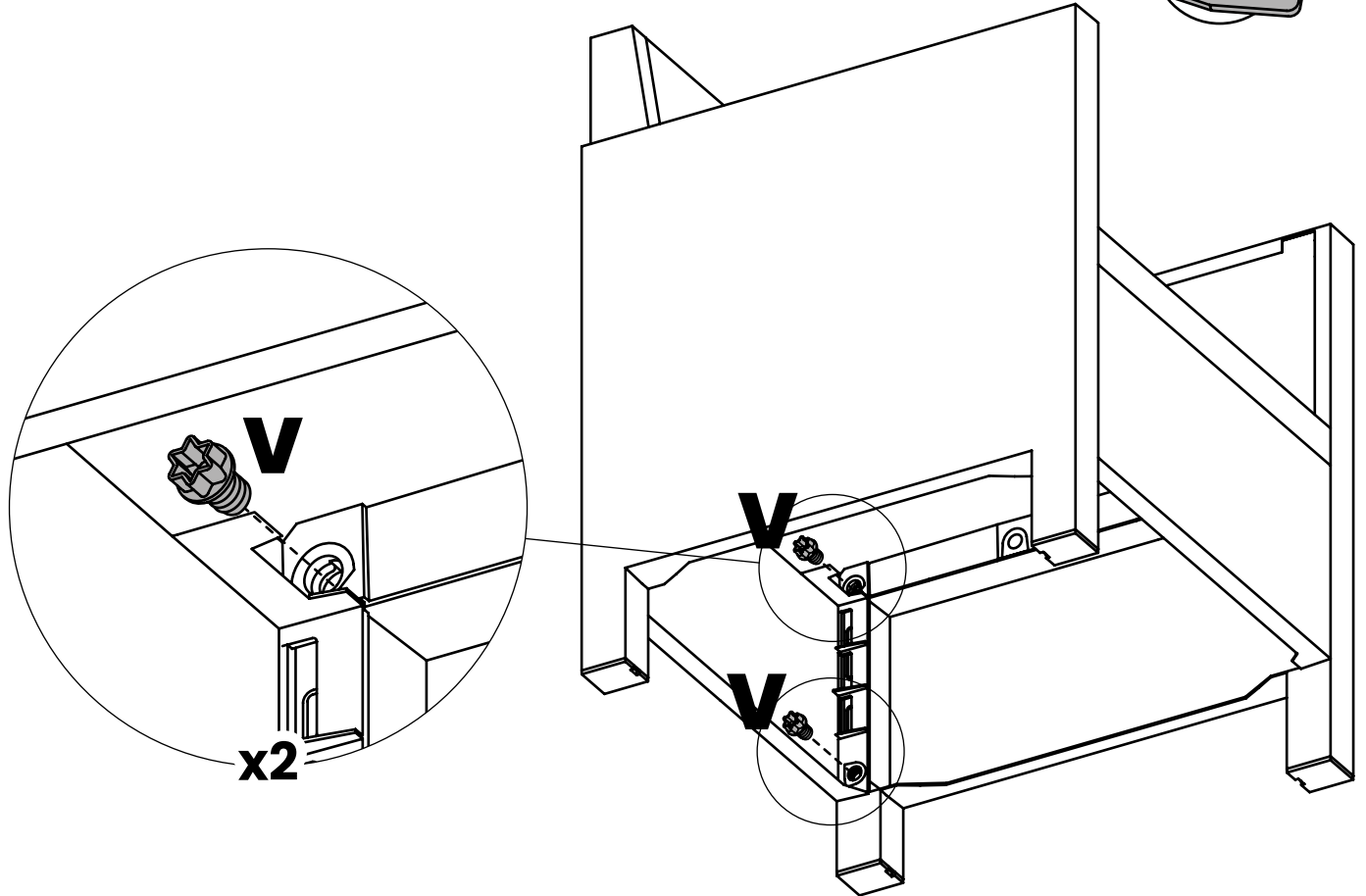


10



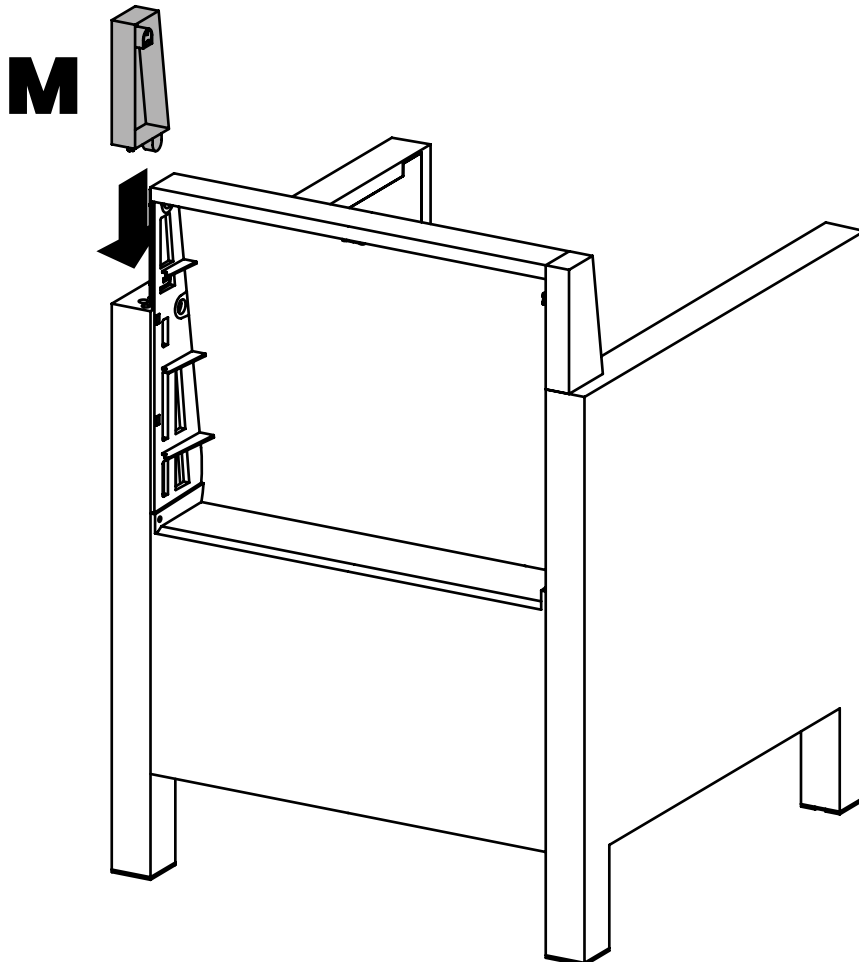
11

K
V x2
K



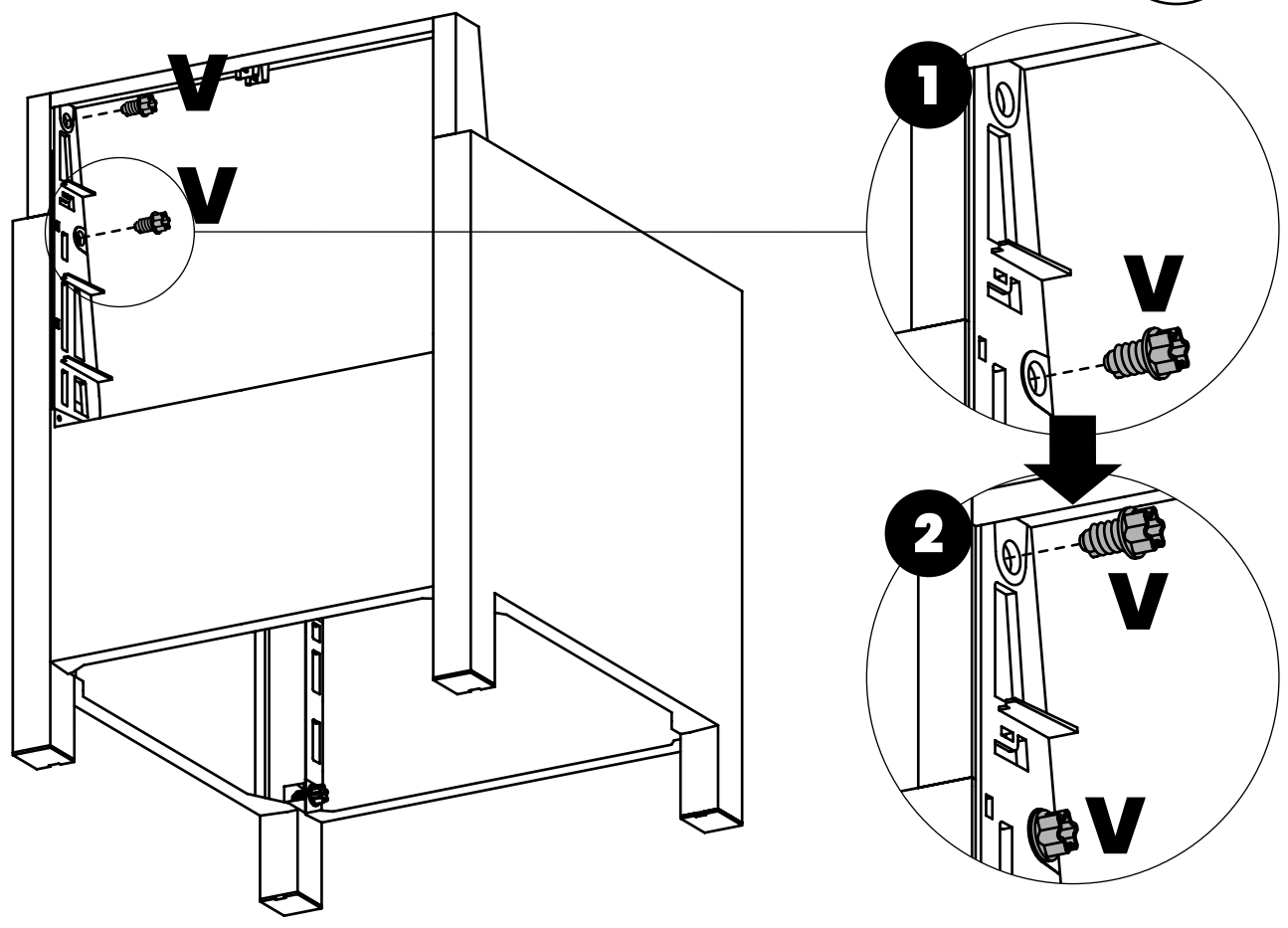
12

M x1



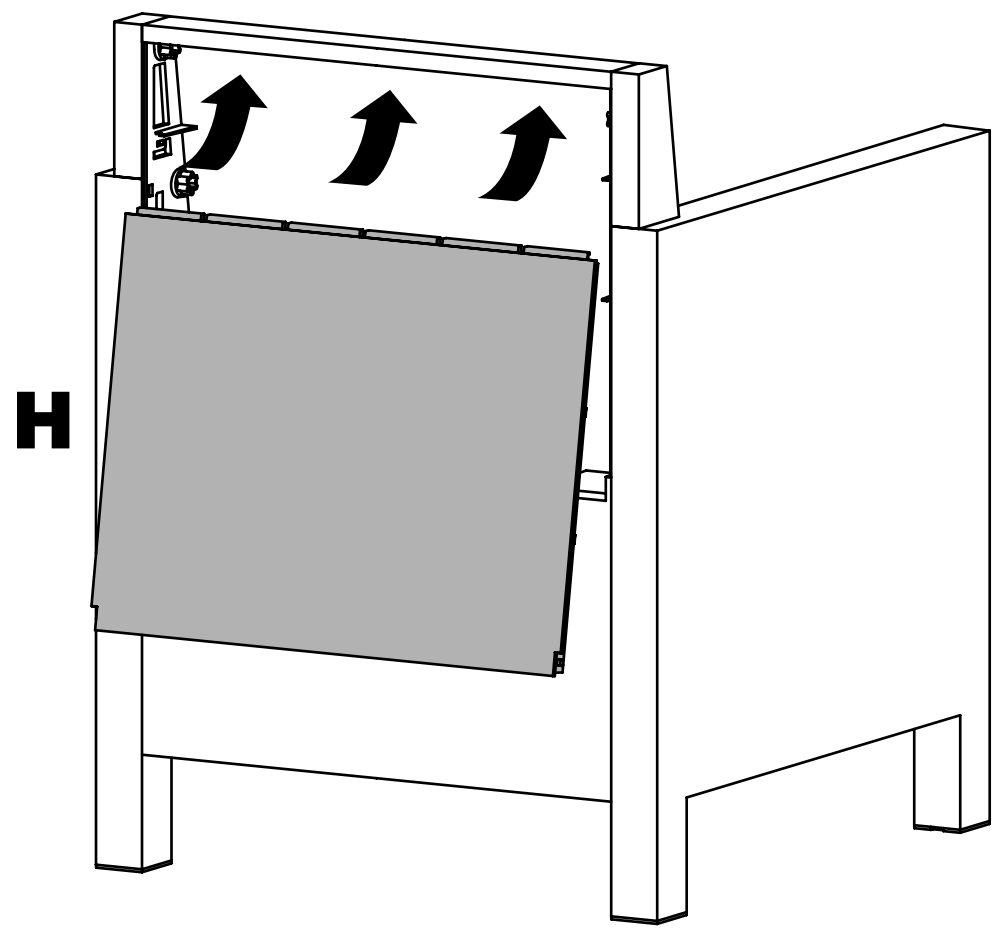
13

K
V x2
K

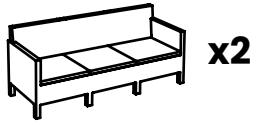
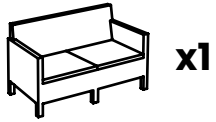


14

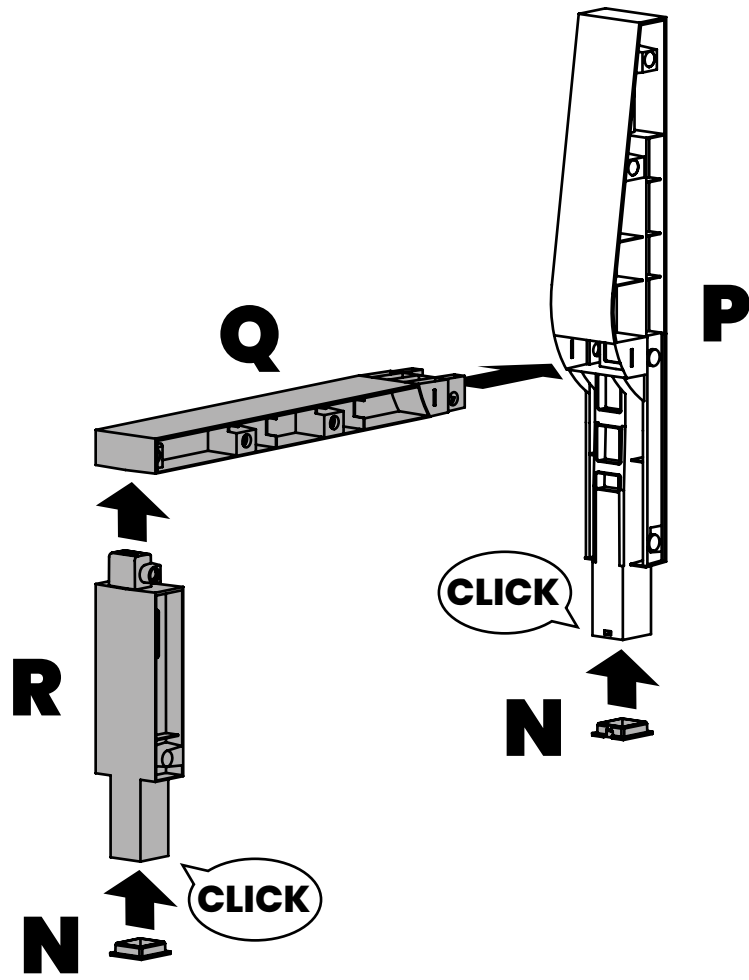
H x I



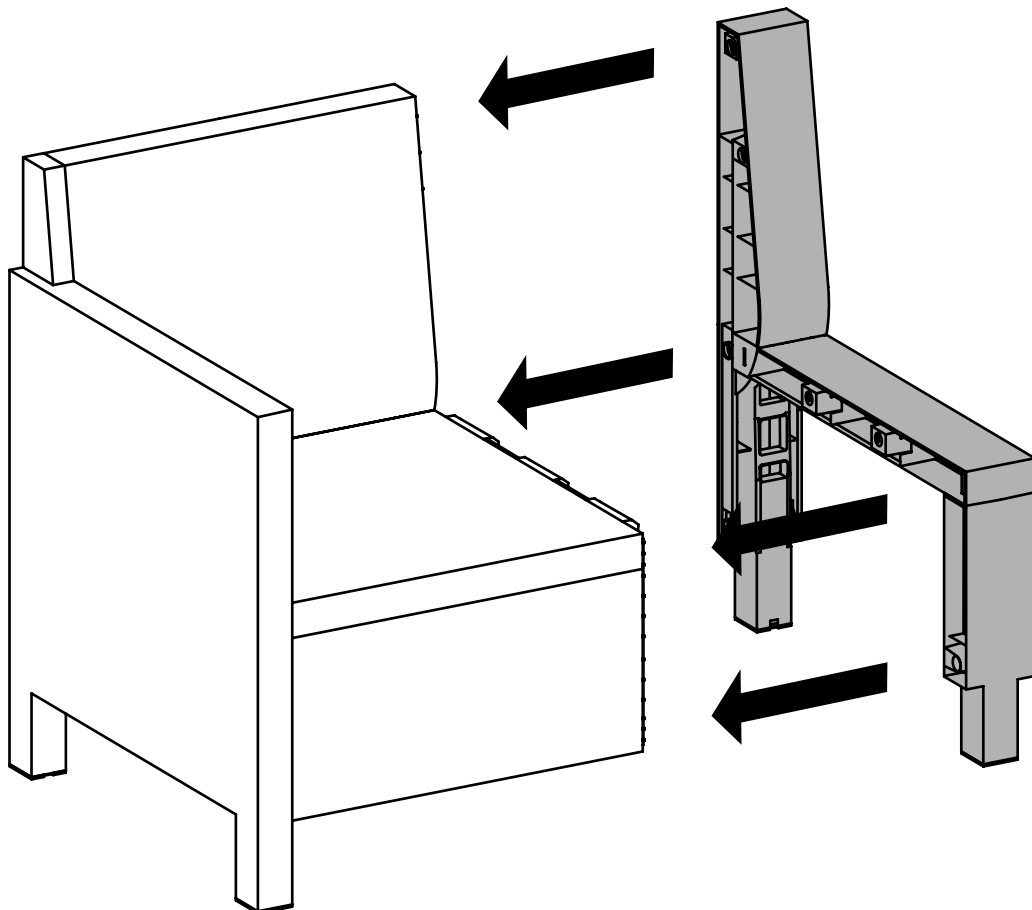
15



P x1
Q x1
R x1
N x2

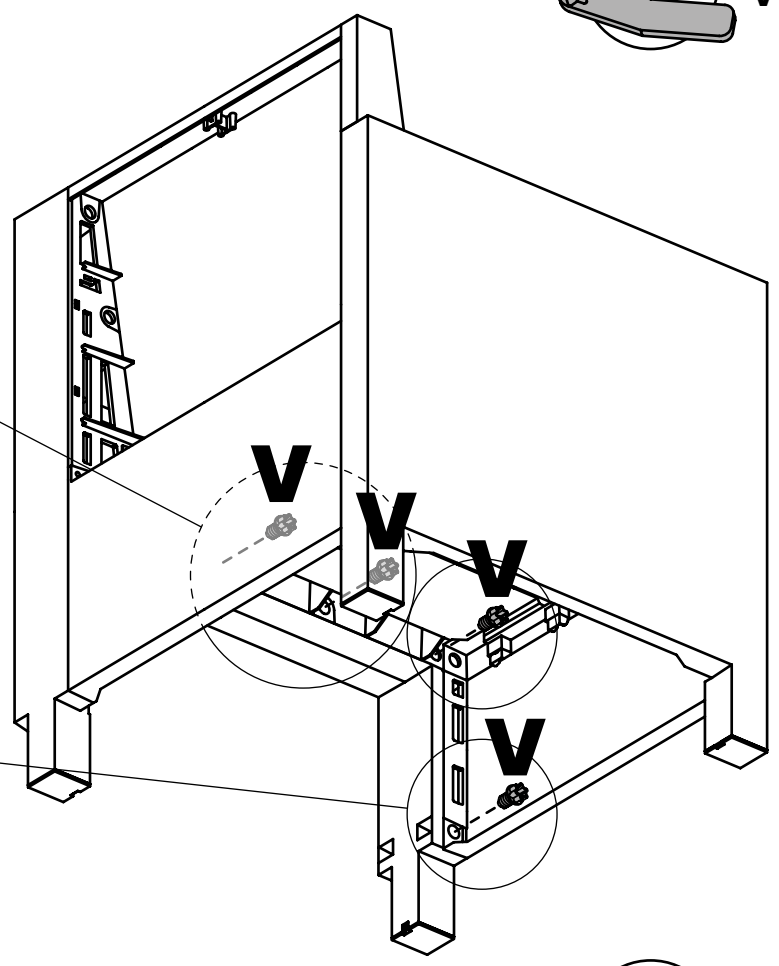
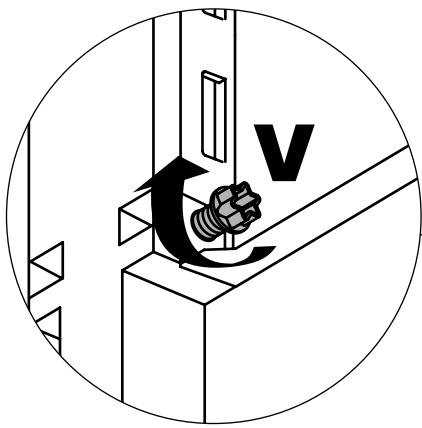
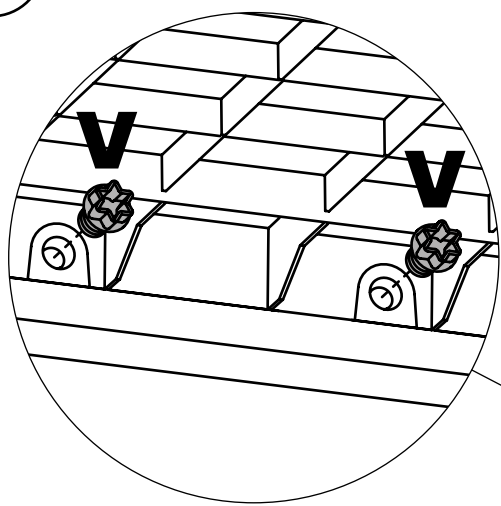


16



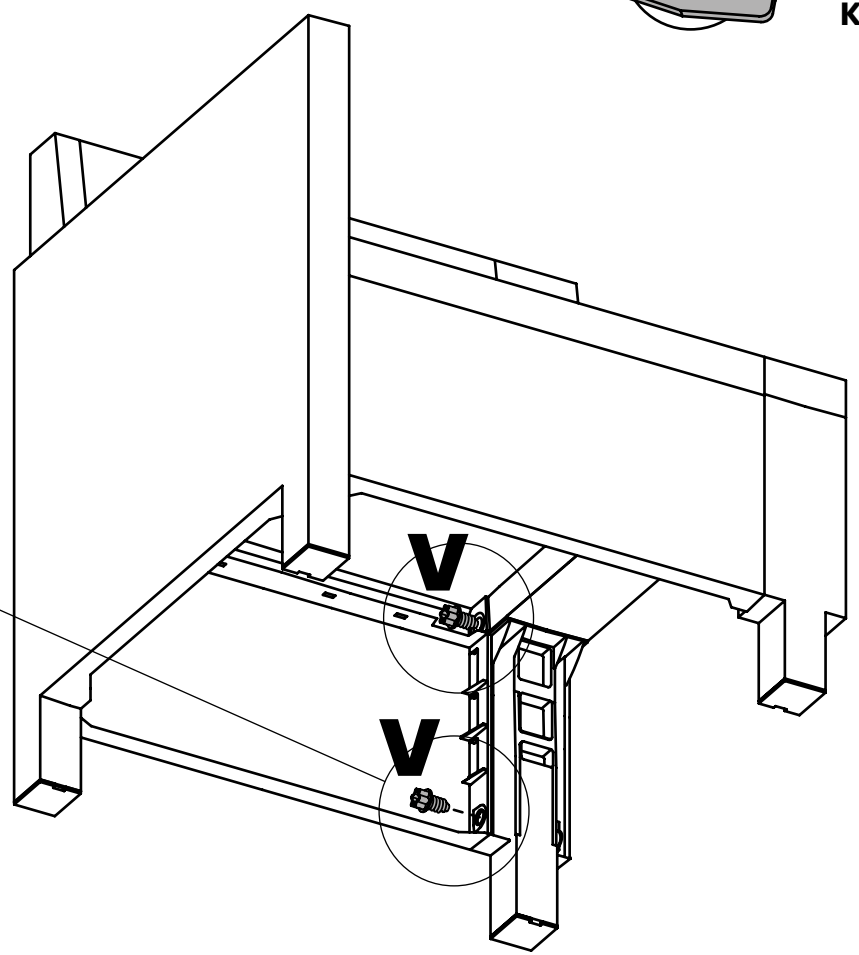
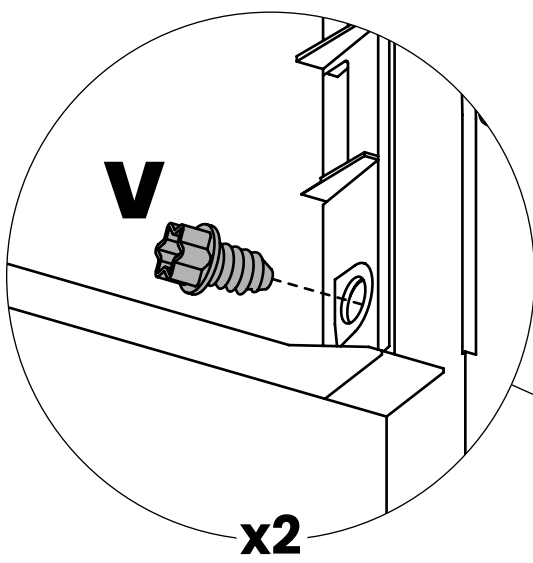
17

K
V x4
K



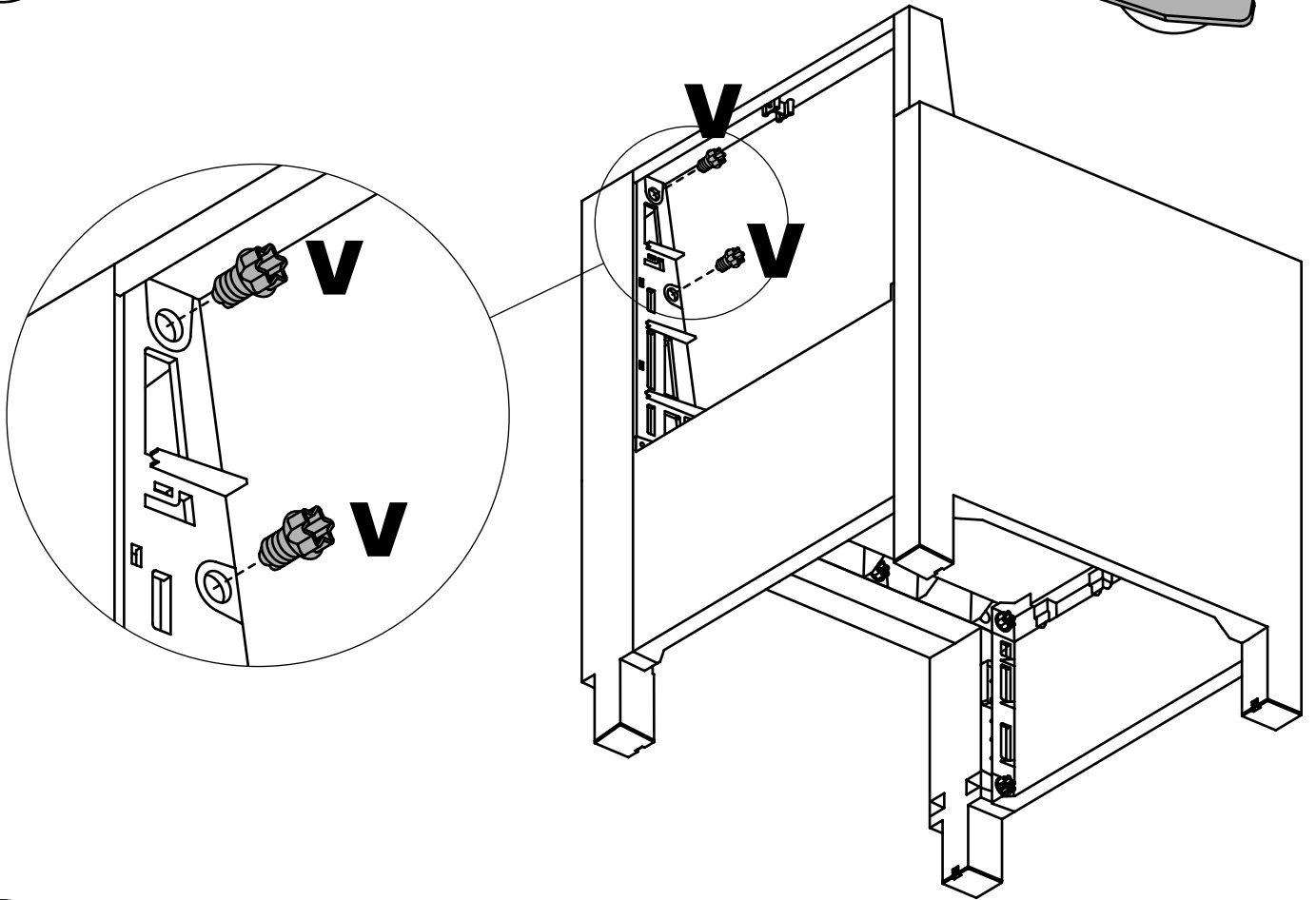
18

K
V x2
K

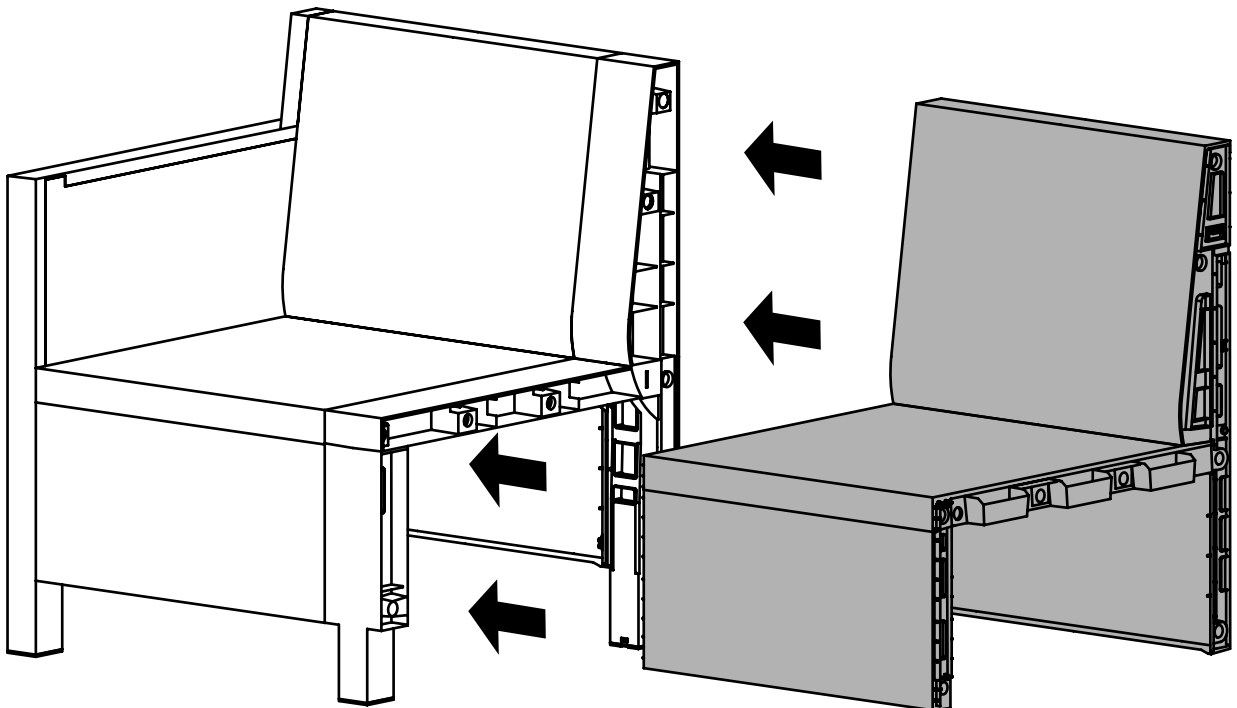


19

K V x2
K

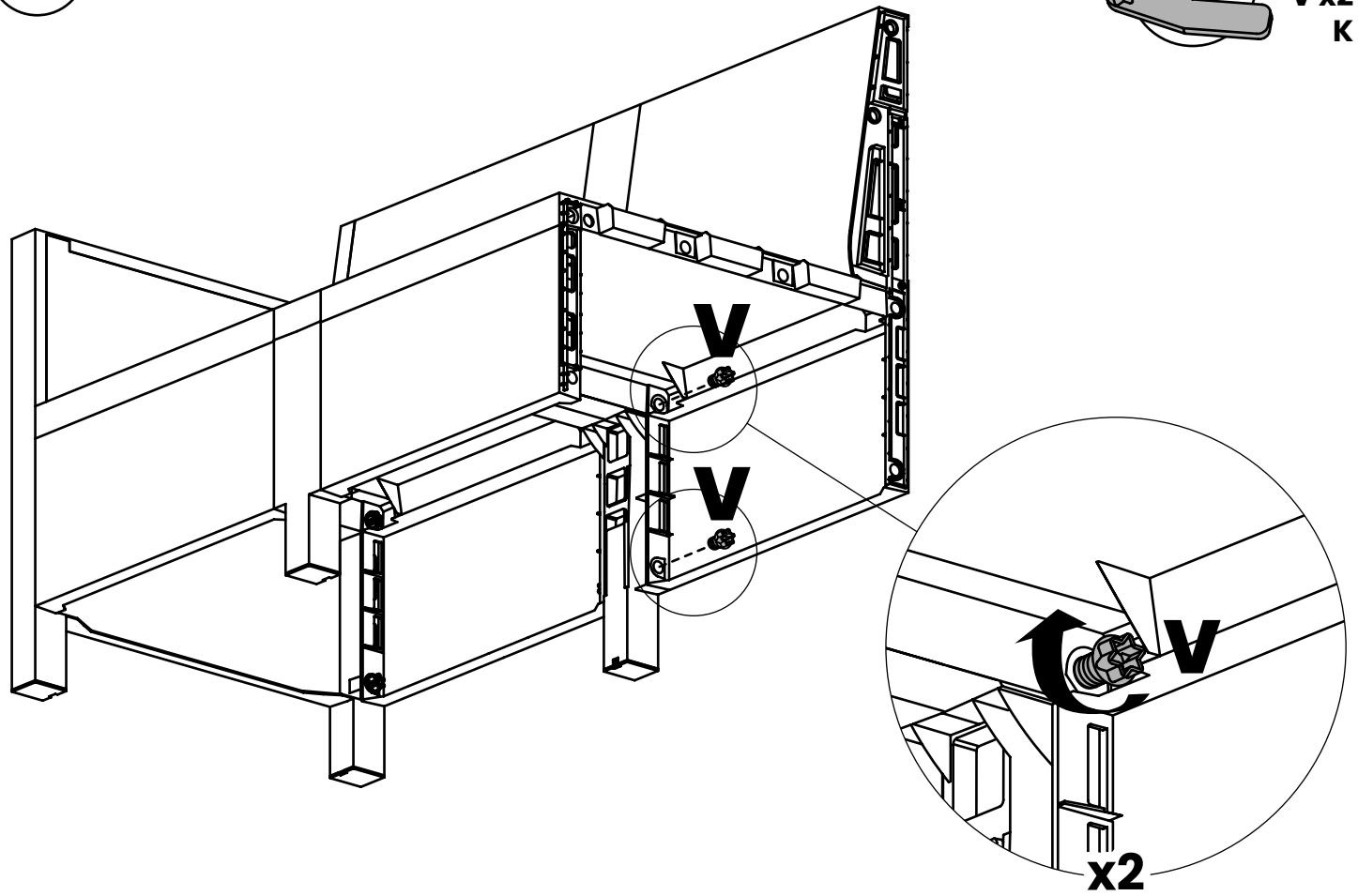


20



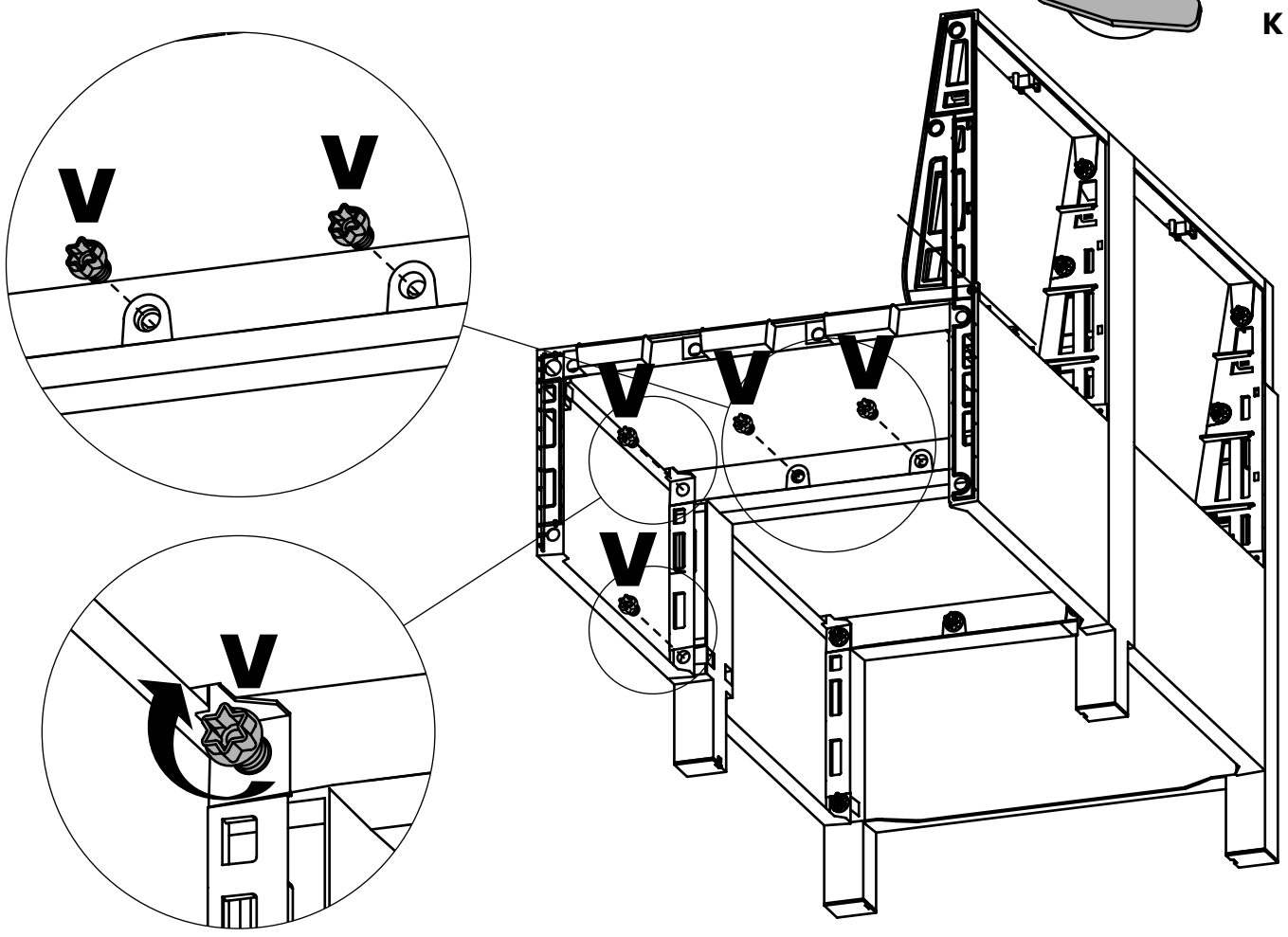
21

K
V x2
K



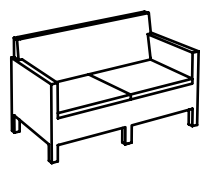
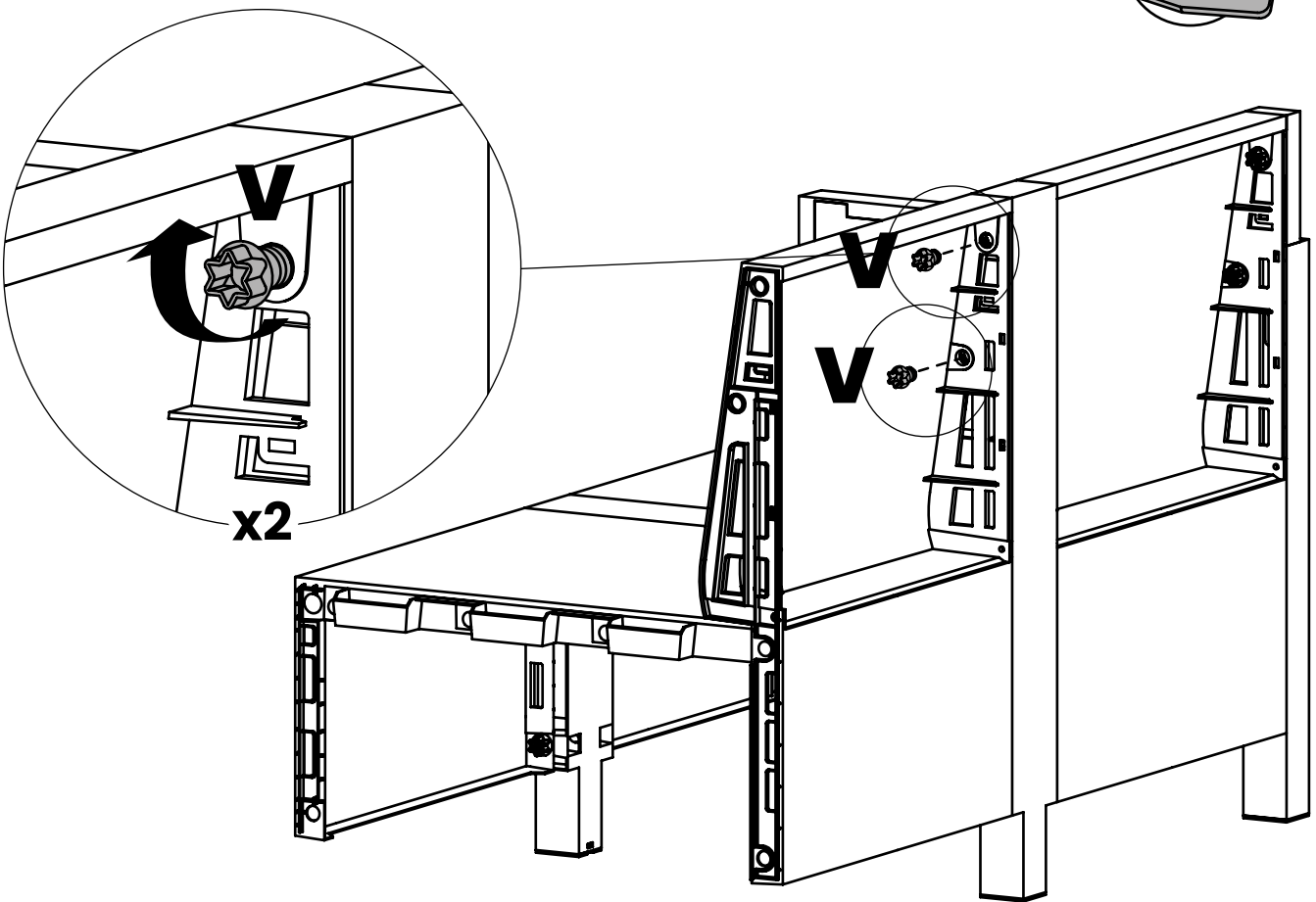
22

K
V x4
K

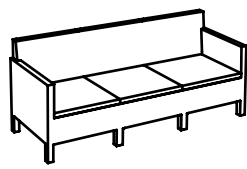


23

K V x2
K



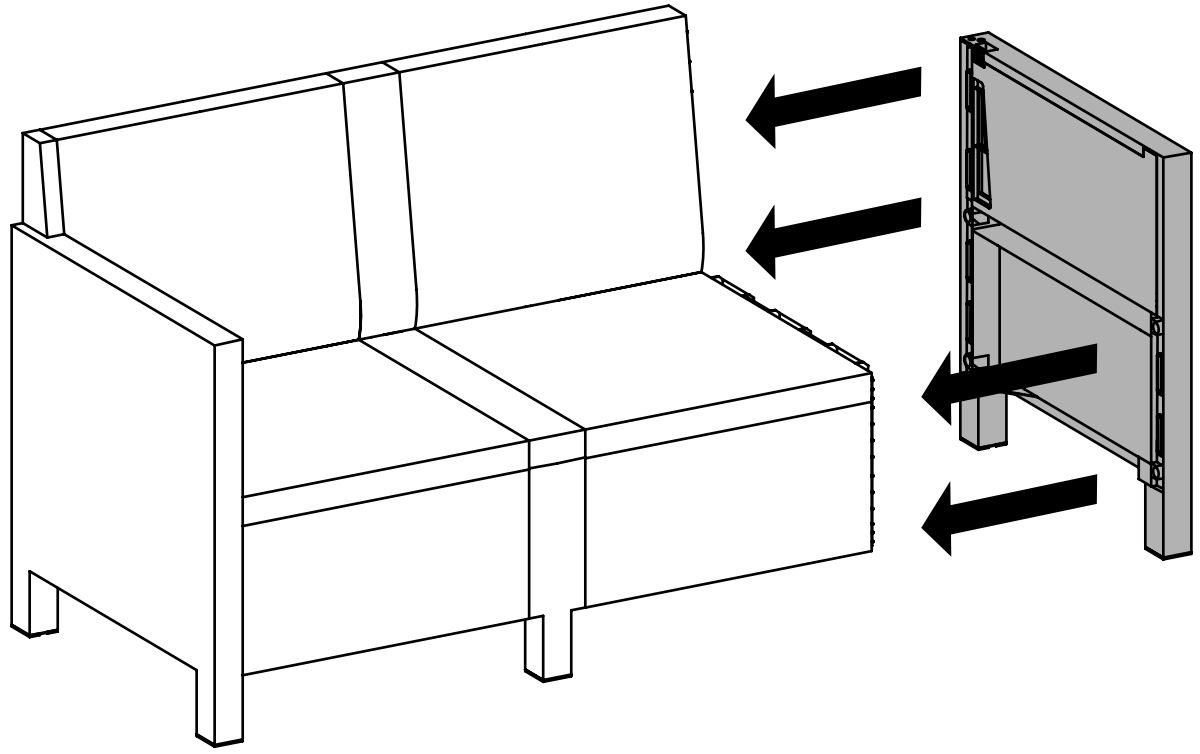
➔ 24



➔ 15 ➔ 24

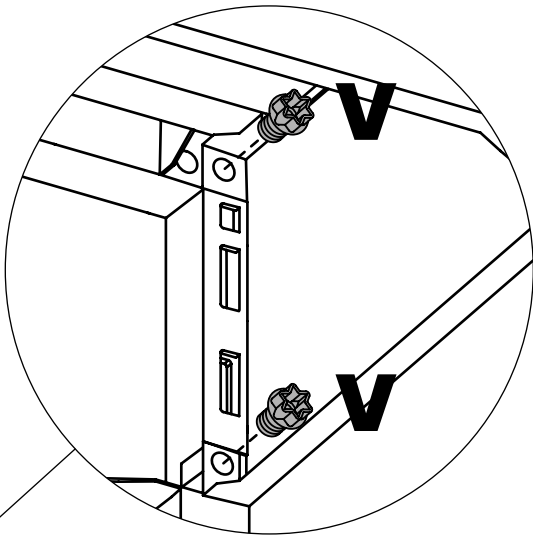
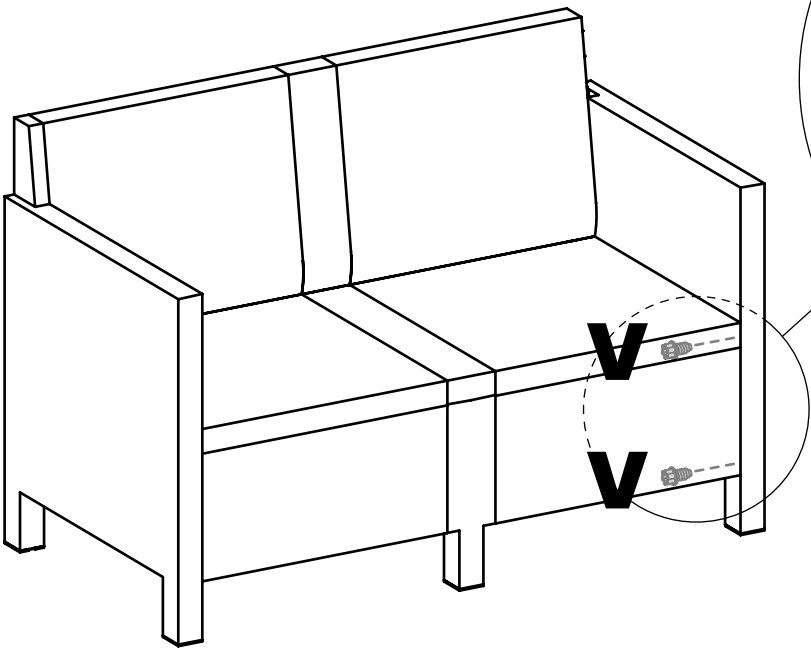
24

C(+D+N)



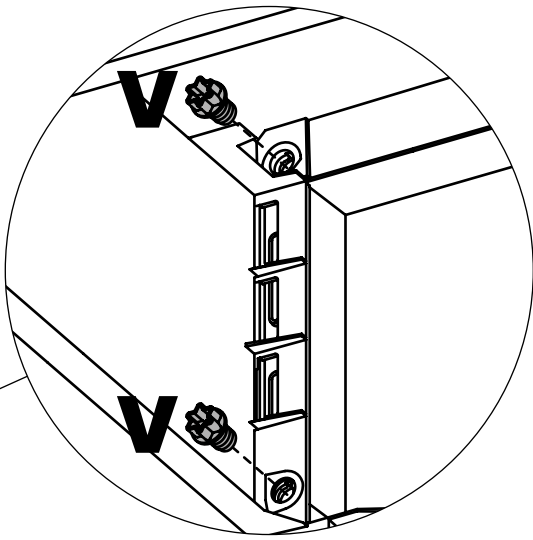
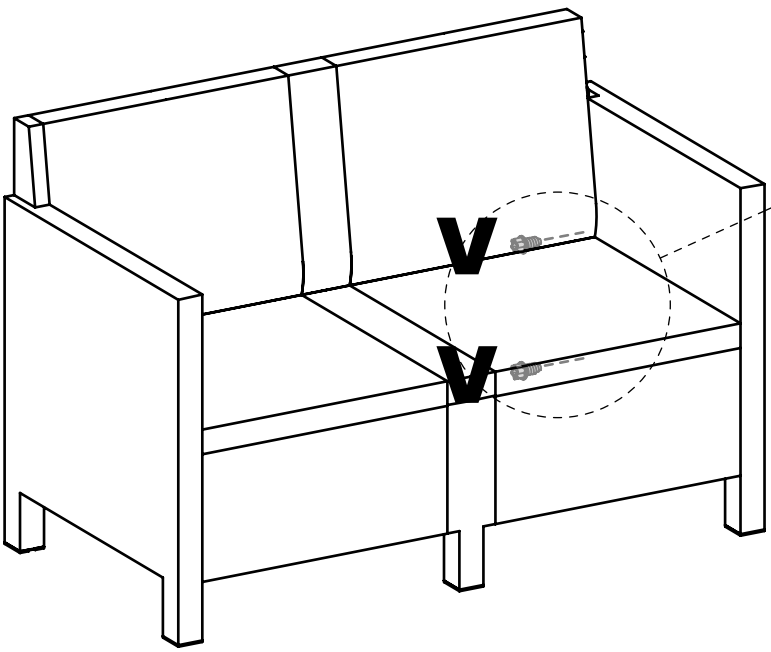
25

K
V x2
K

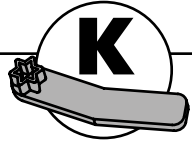


26

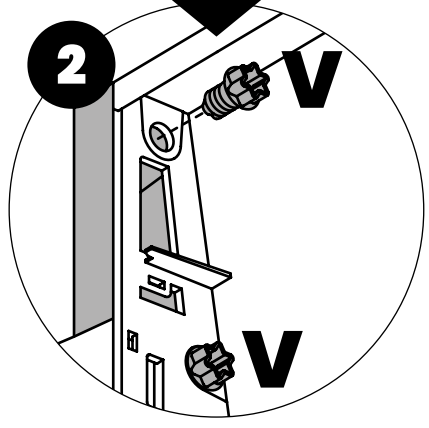
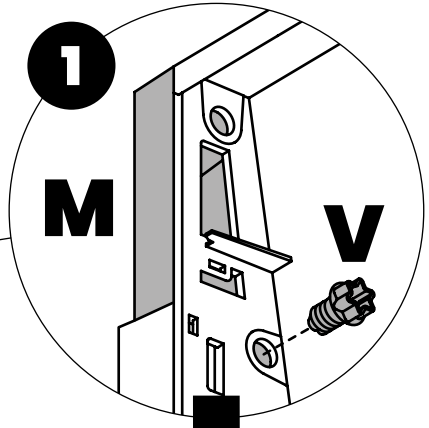
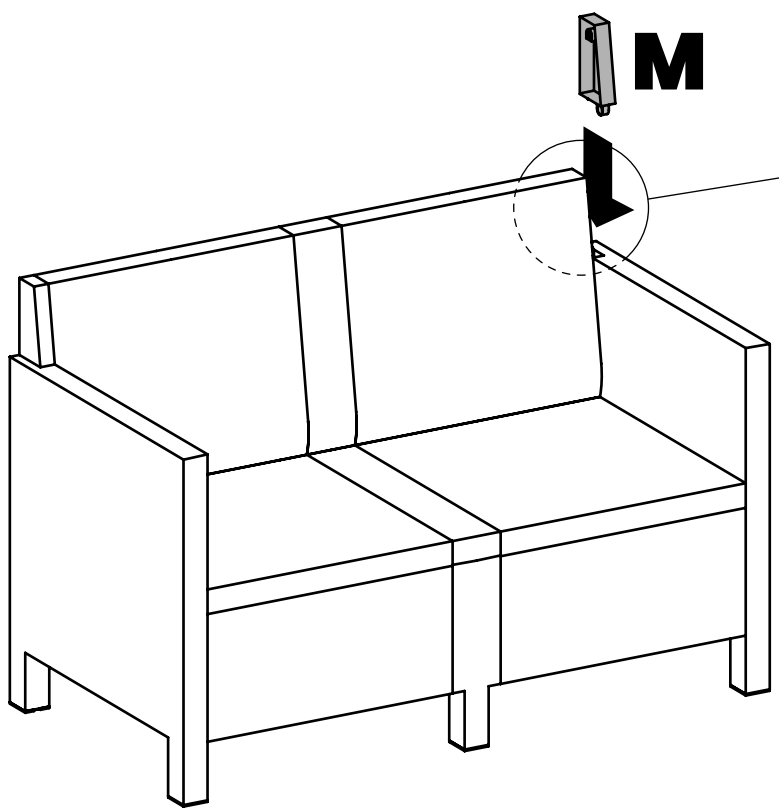
K
V x2
K



27

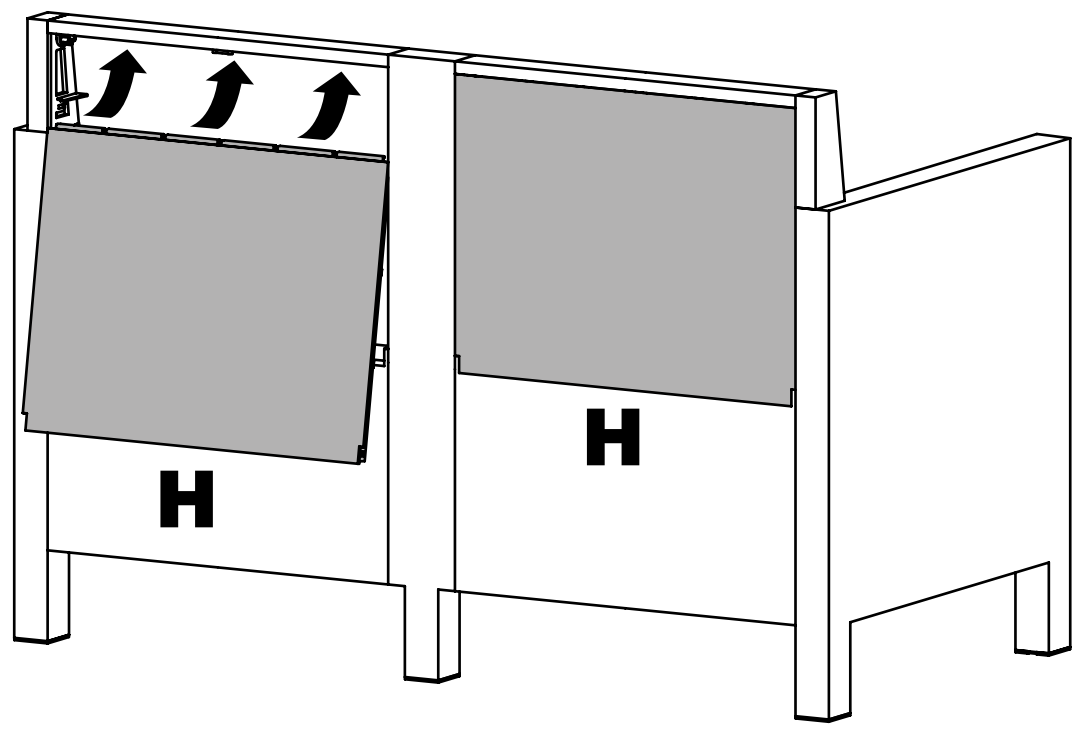
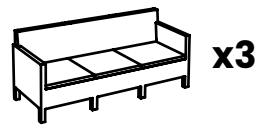


M x1
V x2
K



28

H



NOTE
NOTES / NOTE / NOTA / NOTIZ

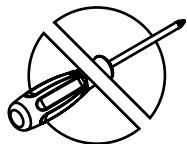
LEGENDA

LEGEND / LEGENDE / LEYENDA / LÉGENDE



- IT** Per interni ed esterni, resistente ai raggi UV
- EN** Suitable for indoor and outdoor, UV resistant
- DE** Für Innen- und Außenbereich geeignet, UVbeständig

- ES** Apto para uso interior y exterior, resistente a los rayos ultravioleta
- FR** Pour une utilisation à l'intérieur et à l'extérieur, résistant aux UV



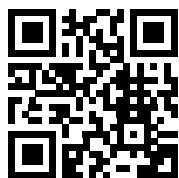
- IT** Attrezzi non necessari per il montaggio
- EN** No tools required for assembly
- DE** Keine Werkzeuge für die Montage erforderlich

- ES** Herramientas no necesarias para el montaje
- FR** Outils non nécessaires pour le montage



- IT** Non adatto per uso professionale
- EN** Not suitable for professional use
- DE** Nicht für den professionellen Einsatz geeignet

- ES** No apto para uso profesional
- FR** Ne convient pas à un usage professionnel



www.toomax.it

Plastmeccanica S.p.A.
Viale del Lavoro, 3,
60030 Castelbellino AN - ITALY
Tel.: +39 0731 70766
Fax: +39 0731 703796
Email: info@plastmeccanica.it